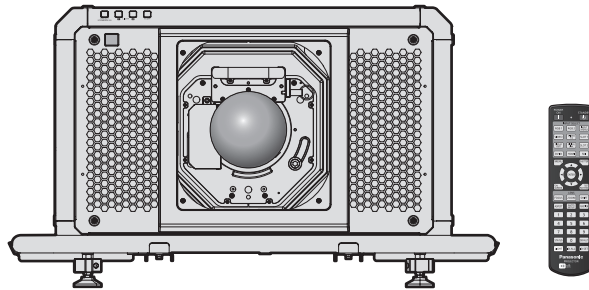


Инструкции за работа Кратък наръчник

Прожектор DLP™ Търговско приложение

Модел № PT-RQ50K



Прожекционният обектив се продава отделно.

Прочетете преди употреба

За повече информация относно работата с този продукт вижте документа „Инструкции за работа – Функционално ръководство“.

За да изтеглите документа „Инструкции за работа – Функционално ръководство“, посетете следния URL адрес.

<https://panasonic.net/cns/projector/>

- На вашия език са предоставени само „Инструкции за работа – Кратък наръчник“ (този документ). За подробности прочетете „Инструкции за работа – Функционално ръководство“ на други езици.

Благодарим ви за покупката на този продукт на Panasonic.

- Преди да работите с този продукт, прочетете инструкциите внимателно и запазете това ръководство за бъдеща справка.
- Преди да използвате този продукт, прочетете „Прочетете първо това!“ (➔ страници 3 до 10).



4K
PROFESSIONAL



Съдържание

Прочетете първо това!	3
------------------------------------	----------

Подготовка

Предпазни мерки при употреба	13
Предназначение на продукта	13
Точки за внимание при транспортиране	13
Точки за внимание при монтаж	13
Точки за внимание при разполагане на прожектора	15
Сигурност	17
Забележка относно безжичната LAN функция	18
Приложен софтуер, поддържан от прожектора	19
Съхранение	20
Изхвърляне	20
Точки за внимание при използване	20
Принадлежности	21
Принадлежности по избор	22

Начално запознаване

Прикрепване/отстраняване на прожекционния обектив (по избор)	23
---	-----------

Основи на работата

Включване/изключване на прожектора	24
Включване на прожектора	24
Изключване на прожектора	25

Прочетете първо това!

ПРЕДУПРЕЖДЕНИЕ: ТОЗИ АПАРАТ ТРЯБВА ДА БЪДЕ ЗАЗЕМЕН.

ПРЕДУПРЕЖДЕНИЕ: За да предотвратите щетите, които могат да доведат до опасност от пожар или токов удар, не излагайте този уред на дъжд или влага.
Това устройство не е предназначено за използване в директно зрително поле на работни места с визуални дисплеи. За да се избегнат смущаващи отражения на работни места с визуални дисплеи, това устройство не трябва да се поставя в директното зрително поле.
Оборудването не е предназначено за използване на видео работни станции в съответствие с BildscharbV.

Нивото на звуково налягане при позицията на оператора е равно на 70 dB (A) или по-малко според ISO 7779.

ПРЕДУПРЕЖДЕНИЕ:

1. Извадете щепсела от контакта, когато не използвате този уред за продължителен период от време.
2. За да предотвратите токов удар, не отстранявайте капака. В уреда няма части, които се обслужват от потребителя. За обслужване се обърнете към квалифициран сервизен персонал.
3. Не премахвайте заземителния щифт на щепсела за електрическата мрежа. Този апарат е оборудван с три-щифтов заземителен щепсел за електрическата мрежа. Този щепсел може да бъде поставен само в заземен контакт. Това е обезопасителна функция. Ако не можете да поставите щепсела в контакта, се свържете с електротехник. Не анулирайте предназначението на заземителния щепсел.

ПРЕДУПРЕЖДЕНИЕ:

Това оборудване съответства на клас A на CISPR32.
В жилищна среда това оборудване може да причини радио смущения.

ВНИМАНИЕ: За да осигурите непрекъснато съответствие, следвайте приложените инструкции за монтаж. Това включва използването на предоставения захранващ кабел и екранирани интерфейсни кабели при свързване с компютър или периферни устройства. Освен това, всички неупълномощени промени или модификации по това оборудване ще анулират правото на потребителя да работи с това устройство.

Това е устройство за прожектиране на изображения върху екран и други и не е предназначено за използване като вътрешно осветление в домашна среда.

Директива 2009/125/ЕО

ПРЕДУПРЕЖДЕНИЕ: ЗА ДА НАМАЛИТЕ РИСКА ОТ ПОЖАР ИЛИ ТОКОВ УДАР, НЕ ИЗЛАГАЙТЕ ТОЗИ ПРОДУКТ НА ДЪЖДОВНИ КАПКИ ИЛИ ВЛАГА.

ПРЕДУПРЕЖДЕНИЕ: РИСК ОТ ТОКОВ УДАР. НЕ ОТВАРЯЙТЕ



Указано на прожектора



Символът със светкавица със стрелка в равностранен триъгълник има за цел да уведоми потребителя за присъствието на неизолирано „опасно напрежение“ в структурата на продукта, което може да е достатъчно силно да представлява риск от токов удар за хората.



Удивителният знак в равностранен триъгълник има за цел да уведоми потребителя за присъствието на важни инструкции за работа и поддръжка (обслужване) в литературата, придружаваща продукта.

Прочетете първо това!

ПРЕДУПРЕЖДЕНИЕ: Не гледайте към светлината, излъчена от обектива, докато прожекторът се използва.



Указано на прожектора



Този проектор е проектиран за комерсиални цели.

Бележка относно лазера

Този прожектор е лазерен продукт от клас 1, който отговаря на IEC/EN 60825-1:2014.



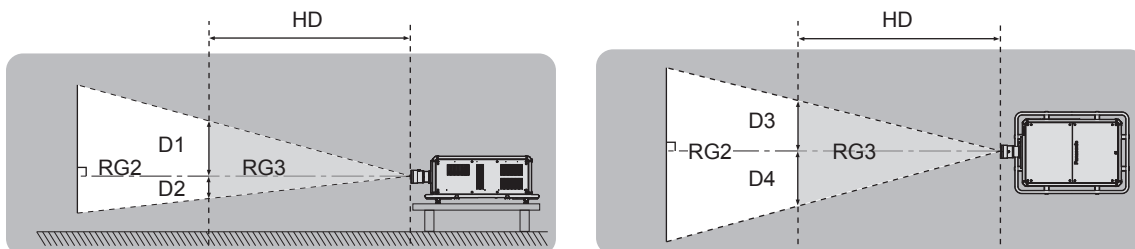
RISK GROUP 3
WARNING: POSSIBLY HAZARDOUS OPTICAL RADIATION EMITTED FROM THIS PRODUCT. HAZARD DISTANCE: REFER TO THE OPERATING INSTRUCTIONS.
AVERTISSEMENT: DES RADIATIONS OPTIQUES NUISIBLES PEUVENT ÊTRE ÉMISES PAR CE PRODUIT. DISTANCE DU RISQUE : CONSULTEZ LE MANUEL D' UTILISATION.
WARNUNG: DIESES PRODUKT EMITTIERT MÖGLICHERWEISE GEFAHRLICHE OPTISCHE STRAHLUNG. GEFÄHRDUNGSABSTAND: BEACHTEN SIE DIE BEDIENUNGSANLEITUNG.
ПРЕДУПРЕЖДЕНИЕ: ДАННАЯ ПРОДУКЦИЯ МОЖЕТ СОЗДАВАТЬ ОПАСНОЕ ОПТИЧЕСКОЕ ИЗЛУЧЕНИЕ. ОПАСНОЕ РАСТОЯНИЕ: СМ. ИНСТРУКЦИИ ПО ЭКСПЛУАТАЦИИ.
경고: 본 제품에서 유해한 광방사가 방출되었을 가능성이 있습니다. 위험 거리: 사용설명서를 참조하십시오.

ВНИМАНИЕ: Използването на контролни средства или настройки или изпълнението на процедури, различни от посочените тук, може да доведе до опасно излагане на радиация.

■ Опасно разстояние (IEC 62471-5:2015)

Разстоянието от повърхността на прожекторния обектив, при което нивото на излагане е достигнало нивото на приложимата гранична стойност на излагане, е познато като опасно разстояние (HD) или безопасно разстояние.

Не гледайте в проектираната светлина от рамките на опасното разстояние (в диапазона RG3). Очите може да се увредят от директната ирадиация. Счита се за безопасно да гледате в проектираната светлина извън рамките на опасното разстояние (в диапазона RG2).



■ Рискова група

Комбинацията от проектор и прожекторен обектив се категоризира като рисковата група 2, когато опасното разстояние е под 1 m (39-3/8"). Тя се категоризира като рисковата група 3, когато опасното разстояние надхвърля 1 m (39-3/8") и в този случай ще е за професионална, вместо за потребителска употреба.

В случай на рисковата група 3 съществува възможност за увреждане на очите от директна ирадиация, когато гледате в проектираната светлина от рамките на опасното разстояние (в диапазона RG3).

В случай на рисковата група 2 проекторът може да се използва безопасно, без да уврежда очите, при всякакви условия.

Комбинациите с всеки прожекторен обектив се категоризират като рисковата група 3 за този проектор.

Всяко измерение в разстоянието на опасност (в диапазона RG3) за комбинации с прожекторни обективи, при които опасното разстояние надвишава 1 m (39-3/8"), е както следва.

(Единица: m)

Модел № на прожекторен обектив	HD ^{*1}	D1 ^{*2}	D2 ^{*2}	D3 ^{*2}	D4 ^{*2}
ET-D3QW300	1,8	0,280	0,280	0,529	0,529
ET-D3QS400	2,3	0,290	0,290	0,548	0,548
ET-D3QT500	3,9	0,304	0,304	0,574	0,574
ET-D3QT600	4,1	0,278	0,278	0,526	0,526
ET-D3QT700	5,5	0,270	0,270	0,509	0,509
ET-D3QT800	8,4	0,289	0,289	0,545	0,545

*1 HD: Опасно разстояние

*2 Стойностите на от D1 до D4 ще се променят в съответствие със степента на регулиране на обектива. Всяка стойност в таблицата е максималната стойност.

Забележка

- Стойността в таблицата е базирана на IEC 62471-5:2015.

ПРЕДУПРЕЖДЕНИЕ:

■ ЗАХРАНВАНЕ

Стенният контакт или прекъсвачът на веригата трябва да бъдат монтирани близо до оборудването и лесно достъпни при възникване на проблеми. Ако възникнат следните проблеми, прекъснете електрозахранването незабавно.

Употребата на прожектора при тези условия ще доведе до пожар или токов удар или ще причини зрително увреждане.

- Ако в прожектора попаднат чужди предмети или вода, прекъснете електрозахранването.
- Ако прожекторът бъде изпуснат или шкафтът бъде счупен, прекъснете електрозахранването.
- Ако забележите пушек, необичаен мирис или шум, излизащи от прожектора, прекъснете електрозахранването.

Свържете се с оторизиран сервизен център за ремонт и не опитвайте сами да ремонтирате прожектора.

По време на гръмотевична буря не докосвайте прожектора или кабела.

Това може да причини токов удар.

Не правете нищо, което може да повреди захранващия кабел, щепсела или захранващия конектор.

Ако захранващият кабел се използва, докато е повреден, това ще предизвика токов удар, късо съединение или пожар.

- Не повреждайте захранващия кабел, не правете никакви промени по него, не го разглобявайте, не го поставяйте близо до горещи предмети, не го огъвайте прекалено, не го усуквайте, дърпайте, не поставяйте тежки предмети върху него и не го навивайте на възел.

Свързвайте се с оторизиран сервизен център за всякакви ремонти на захранващия кабел, щепсела или захранващия конектор, които може да са необходими.

Не използвайте нищо друго освен предоставения захранващ кабел.

Неспазването на тази инструкция ще доведе до токов удар или пожар. Вземете под внимание, че ако не използвате предоставения захранващ кабел за заземяване на устройството от страна на контакта, това може да доведе до токов удар.

Пъхнете напълно щепсела на захранващия кабел в стенния контакт.

Ако щепселът не бъде поставен правилно, това ще доведе до токов удар или прегряване.

- Не използвайте щепсели, които са повредени, нито стенни контакти, които не са здраво фиксирани към стената.

Вкарайте изцяло захранващия конектор (отстрани на прожектора) в <AC IN> клемата.

Конектор, който не е изцяло вкаран, може да доведе до пожар, причинен от токов удар или генериране на топлина.

Не пипайте щепсела и захранващия конектор с мокри ръце.

Неспазването на тази инструкция ще доведе до токов удар.

Използвайте контакт, поддържащ 30 А независимо, когато използвате прожектора с 200 V до 240 V променлив ток.

Използвайте контакт, поддържащ 15 А независимо, когато използвате прожектора със 100 V до 120 V променлив ток.

Използването на контакт заедно с друго устройство може да доведе до пожар вследствие на генериране на топлина.

Не претоварвайте стенния контакт.

Ако претоварите електрозахранването (напр. чрез използване на прекалено много адаптери), може да възникне прегряване, което да доведе до пожар.

Почиствайте щепсела редовно, за да предотвратите покриването му с прах.

Неспазването на тази инструкция ще предизвика пожар.

- Ако по щепсела се натрупа прах, получената влажност може да повреди изолацията.
- Ако не използвате прожектора за продължителен период от време, извадете щепсела от стенния контакт.

Изваждайте щепсела от стенния контакт и го избърсвайте редовно със суха кърпа.

ПРЕДУПРЕЖДЕНИЕ:

■ ПРИ УПОТРЕБА/МОНТАЖ

Не поставяйте прожектора върху меки материали като килими или гъбести подложки.

Това ще накара прожектора да прегрее, което може да причини изгаряния, пожар или повреда на прожектора.

Не поставяйте прожектора на влажни или прашни места или на места, където прожекторът може да влезе в контакт с мазен пушек или пара.

Използването на прожектора при такива условия ще доведе до пожар, токов удар или влошаване на компонентите. Пластмасата може също да се изкриви от масло и прожекторът може да падне, както когато е монтиран за тавана.

Не поставяйте прожектора на място, което не е достатъчно здраво да издържи пълното тегло на прожектора или върху повърхност, която е наклонена или нестабилна.

Неспазването на тази инструкция ще накара прожектора да падне или да се препънете в него, което може да доведе до сериозно нараняване или повреда.

Не монтирайте проектора на място, където преминават много хора.

Преминаващите хора могат да се сблъскат с проектора или да се препънат в захранващия кабел, което може да доведе до пожар, токов удар или физическо нараняване.

Не покривайте вентилационните отвори за въвеждане/извеждане на въздуха и не поставяйте нищо в рамките на 500 mm (19-11/16") от тях.

Това ще накара прожектора да прегрее, което може да причини пожар или повреда на прожектора.

- Не поставяйте прожектора на тесни и недостатъчно проветриви места.
- Не поставяйте прожектора върху кърпи или хартия, тъй като тези материали могат да бъдат засмукани във вентилационния отвор за въвеждане на въздух.

Не гледайте и не поставяйте кожата си в светлината, излъчвана от обектива, докато прожекторът се използва.

Не навлизайте в светлинния поток на прожекцията, използвайки оптично устройство (като лупа или огледало).

Това може да причини изгаряния или загуба на зрение.

- От обектива на прожектора се излъчва силна светлина. Не гледайте и не поставяйте ръцете си директно в тази светлина.
- Бъдете особено внимателни да не допуснете деца да гледат в обектива. В допълнение, изключвайте захранването и електроснабдяването, когато сте далеч от прожектора.

Не прожектирайте изображение с прикрепена капачка на обектива на прожекционния обектив (елемент по избор).

Това може да предизвика пожар.

Никога не опитвайте да премоделирате или разглобявате прожектора.

Високото напрежение може да предизвика пожар или токов удар.

- За всякакви проверки, настройки или ремонти се свързвайте с оторизиран сервизен център.

Не докосвайте горната повърхност на прожектора по време на употреба.

Това може да доведе до изгаряния, тъй като горната повърхност е гореща по време на употреба и малко след употреба.

Не допускате навлизането на метални предмети, запалими предмети или течности във вътрешността на прожектора. Не допускате намокрянето на прожектора.

Това може да предизвика късо съединение или прегряване и да доведе до пожар, токов удар или повреда на прожектора.

- Не поставяйте контейнери с течност или метални предмети близо до прожектора.
- Ако в прожектора попадне течност, се консултирайте със своя търговец.
- Обръщайте специално внимание на децата.

Монтажните дейности, като монтаж на прожектора за тавана, трябва да се извършват само от квалифициран техник.

Ако монтажът не бъде извършен и обезопасен правилно, това може да причини злополуки като например токов удар.

ПРЕДУПРЕЖДЕНИЕ:

■ ПРИНАДЛЕЖНОСТИ

Не използвайте и не боравете с батериите неправилно и спазвайте следните инструкции.

Неспазването на инструкциите ще причини изгаряния, изтичане на батериите, прегряване, експлодиране или запалване.

- Не използвайте батерии без спецификация.
- Не зареждайте сухи батерии.
- Не разглобявайте сухи батерии.
- Не нагрявайте батериите и не ги поставяйте във вода или огън.
- Не позволявайте на клемите + и – на батериите да влязат в контакт с метални предмети като огърлици или фиби за коса.
- Не съхранявайте и не носете батериите заедно с метални предмети.
- Съхранявайте батериите в найлонова торбичка и ги дръжте далеч от метални предмети.
- Уверете се в правилната полярна ориентация (+ и –) при поставяне на батериите.
- Не използвайте нова батерия заедно със стара батерия и не смесвайте различни видове батерии.
- Не използвайте батерии с белеща се или отстранена външна обвивка.

Ако батерийната течност изтече, не я докосвайте с голи ръце и предприемете следните мерки, ако е необходимо.

- Батерийната течност по вашата кожа или дрехи може да доведе до кожно възпаление или нараняване.
Изплакнете с чиста вода и незабавно потърсете медицинска помощ.
- Батерийната течност, навлязла в контакт с очите ви, може да доведе до загуба на зрение.
В този случай не търкайте очите си. Изплакнете с чиста вода и незабавно потърсете медицинска помощ.

Отстранявайте своевременно изчерпаните батерии от дистанционното управление.

- Оставянето им в уреда може да доведе до изтичане на течност, прегряване или експлодиране на батериите.

ВНИМАНИЕ:

■ ЗАХРАНВАНЕ

При изваждане на захранващия кабел хванете щепсела и захранващия конектор.

Ако издърпате самия захранващ кабел, жиците ще се повредят, което ще доведе до пожар, късо съединение или сериозен токов удар.

Когато не използвате прожектора за продължителен период от време, извадете щепсела от стенния контакт.

В противен случай съществува риск от пожар или токов удар.

Преди да подмените прожекционния обектив, изключете захранването и извадете щепсела от стенния контакт.

- Неочакваното прожектиране на светлина може да доведе до нараняване на очите.
- Замяната на прожекционния обектив без изваждане на щепсела може да доведе до токов удар.

Изключете захранващия щепсел от стенния контакт преди прикрепване или отстраняване на интерфейското табло и извършване на техническа поддръжка.

В противен случай съществува риск от токов удар.

Не свързвайте захранващия кабел към прожектора, докато протича ток.

Не изваждайте захранващия конектор (отстрани на прожектора), докато протича ток.

Свързването или изваждането на захранващия конектор, докато протича ток, може да доведе до пожари, причинени от искри.

■ ПРИ УПОТРЕБА/МОНТАЖ

Не поставяйте тежки предмети върху прожектора.

Неспазването на тази инструкция ще накара прожектора да изгуби равновесие и да падне, което може да доведе до повреда или нараняване. Прожекторът ще бъде повреден или деформиран.

Не поставяйте своето собствено тегло върху този прожектор.

Може да паднете или прожекторът може да се счупи, което да доведе до нараняване.

- Бъдете особено внимателни да не допускате деца да сядат върху прожектора.

Не поставяйте прожектора на изключително горещи места.

Това може да предизвика влошаване на външния кожух или вътрешните компоненти или да предизвика пожар.

- Бъдете особено внимателни на места, изложени на директна слънчева светлина или близо до отоплителни уреди.

Не поставяйте ръцете си в отворите до оптичния обектив, докато премествате обектива.

Неспазването на тази инструкция ще предизвика нараняване.

Не монтирайте прожектора на места, където може да възникне солно замърсяване или корозивен газ.

Това може да доведе до падане поради корозия. Освен това може да предизвика повреда.

Не стойте пред обектива, докато прожекторът се използва.

Това може да причини повреда и изгаряния по дрехите.

- От обектива на прожектора се излъчва силна светлина.

Не поставяйте предмети пред обектива, докато прожекторът се използва.

Не блокирайте прожектираното съдържание, поставяйки предмети пред обектива на проектора.

Това може да предизвика пожар, повреда на предмет или неизправност в прожектора.

- От обектива на прожектора се излъчва силна светлина.

Прожекторът трябва да се носи или монтира от четирима или повече човека.

Неспазването на тази инструкция може да предизвика злополуки от падане на прожектора.

Винаги разкачвайте всички кабели, преди да преместите прожектора.

Преместването на прожектора с неразкачени кабели може да повреди кабелите, което да предизвика пожар или токов удар.

ВНИМАНИЕ:

■ ПРИНАДЛЕЖНОСТИ

Когато не използвате прожектора за продължителен период от време, извадете батериите от дистанционното управление.

Неспазването на тази инструкция ще причини теч в батериите, прегряване, запалване или експлодиране, което може да доведе до пожар или замърсяване на заобикалящата среда.

■ ТЕХНИЧЕСКА ПОДДРЪЖКА

Консултирайте се със своя търговец относно почистването на вътрешността на прожектора на всеки 20 000 часа употреба като преценена продължителност.

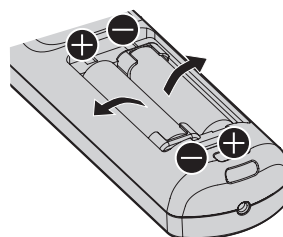
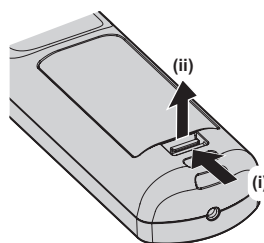
Използването на прожектора с натрупан прах във вътрешността му може да доведе до пожар.

- Консултирайте се със своя търговец относно почистването.

За отстраняване на батерията

Батерия на дистанционното управление

1. Натиснете водача и повдигнете капака.
2. Извадете батериите.



Декларация за съответствие

Това устройство отговаря на съществените изисквания и останалите приложими разпоредби на Директива 2014/53/ЕС.

■ Търговски марки

- SOLID SHINE е търговска марка на Panasonic Holdings Corporation.
 - DLP е търговска марка или регистрирана търговска марка на Texas Instruments.
 - Термините HDMI и HDMI High-Definition Multimedia Interface, и логото HDMI са търговски марки или регистрирани търговски марки на HDMI Licensing Administrator, Inc. в Съединените щати и други държави.
 - DisplayPort™ е търговска марка, притежавана от Video Electronics Standards Association (VESA®) в Съединените щати и други държави.
 - PLink™ е регистрирана търговска марка или очакваща патент търговска марка в Япония, САЩ и други държави и региони.
 - Crestron Connected, фирмената емблема на Crestron Connected, Crestron Fusion, Crestron RoomView и RoomView са търговски марки или регистрирани търговски марки на Crestron Electronics, Inc. в САЩ и/или други държави.
 - Windows, Internet Explorer и Microsoft Edge са регистрирани търговски марки или търговски марки на Microsoft Corporation в САЩ и други държави.
 - Mac, macOS и Safari са търговски марки на Apple Inc., регистрирани в САЩ и други държави.
 - IOS е търговска марка или регистрирана търговска марка на Cisco в САЩ и други държави и се използва с лиценз.
 - Android и Google Chrome са търговски марки на Google LLC.
 - QR Code е регистрирана търговска марка на DENSO WAVE INCORPORATED в Япония и в други държави.
 - Adobe, Acrobat, Flash Player и Reader са или регистрирани търговски марки, или търговски марки на Adobe Systems Incorporated в САЩ и/или други държави.
 - Някои от използваните шрифтове в екранното меню са Ricoh битмап шрифтове, които се произвеждат и продават от Ricoh Company, Ltd.
 - Всички други наименования, имена на компании и имена на продукти, упоменати в това ръководство, са търговски марки или регистрирани търговски марки на съответните им собственици.
- Вземете под внимание, че символите ® и ™ не са уточнени в това ръководство.

Софтуерна информация относно този продукт

Този продукт включва следния софтуер:

- (1) софтуера, разработен независимо от или за Panasonic Connect Co., Ltd.,
- (2) софтуера, притежаван от трета страна и лицензиран за Panasonic Connect Co., Ltd.,
- (3) софтуера, лицензиран според GNU General Public License, версия 2.0 (GPL V2.0),
- (4) софтуера, лицензиран според GNU LESSER General Public License, версия 2.1 (LGPL V2.1), и/или
- (5) софтуер с отворен код вместо софтуера, лицензиран според GPL V2.0 и/или LGPL V2.1.

Софтуерът, категоризиран като (3) - (5), се разпространява с надеждата, че ще е полезен, но БЕЗ НИКАКВА ГАРАНЦИЯ, без дори косвената гаранция за ПРОДАВАЕМОСТ или ПРИГОДНОСТ ЗА ОПРЕДЕЛЕНА ЦЕЛ.

За поне три (3) години от доставката на този продукт Panasonic Connect Co., Ltd. ще даде на всяка трета страна, която се свърже с нас посредством предоставената по-долу информация за контакт, срещу такса не по-висока от нашите разходи за физическо извършване на разпространението на изходния код, пълно машинно читаемо копие на съответния изходен код според GPL V2.0, LGPL V2.1 или другите лицензи със задължението това да бъде направено, както и съответните сведения за авторските права на същите.

Информация за контакт: oss-cd-request@gg.jp.panasonic.com

■ Илюстрации в това ръководство

- Илюстрациите на прожектора, екранът на менюто (OSD) и други части може да се различават от действителния продукт.
- Илюстрациите, показани на компютърния екран, може да се различават в зависимост от типа на компютъра и неговата операционна система.
- Илюстрациите на прожектора с прикрепен захранващ кабел са само примери. Формата на предоставените захранващи кабели зависи от държавата, където сте закупили продукта.

■ Страници за справка

- Страниците за справка в това ръководство са указани като (➡ страница 00).
- Позоваванията на „Инструкции за работа – Функционално ръководство” са указани с използване на неговите заглавия като „XXXX” (➡ Инструкции за работа – Функционално ръководство).
В това ръководството препратките към Инструкции за работа – Функционално ръководство са указани със заглавията във версията на английски език.
За да изтеглите документа „Инструкции за работа – Функционално ръководство” (PDF), посетете следния URL адрес.
<https://panasonic.net/cns/projector/>
За да видите „Инструкции за работа – Функционално ръководство” (PDF), трябва да е инсталиран Adobe® Acrobat® Reader®.

■ Термини

- В това ръководство принадлежността „Безжично/кабелно дистанционно управление” се нарича „дистанционно управление”.

Предпазни мерки при употреба

Предназначение на продукта

Целта на прожектора е да прожектира видео сигнал от оборудване за изобразяване или компютър на екран или друга повърхност като статично или подвижно изображение.

Точки за внимание при транспортиране

- Транспортирането на прожектора трябва да се извършва от четирима или повече души. В противен случай прожекторът може да бъде изпуснат, което да доведе до повреда или деформация на прожектора, както и физическо нараняване.
- При транспортиране на прожектора го дръжте сигурно за дръжката му по външния параметър на прожектора и избягвайте прекалени вибрации и удари. Неспазването на тази инструкция може да причини неизправност поради повредени вътрешни компоненти.
- Не транспортирайте прожектора с разгънати регулируеми крачета. Това може да повреди регулируемите крачета.

Точки за внимание при монтаж

■ Не разполагайте прожектора на открито.

Прожекторът е предназначен само за употреба на закрито.

■ Не разполагайте прожектора на следните места.

- Места, където могат да възникнат вибрации и удари, като например в автомобил или друго превозно средство: това може да причини повреда на вътрешните компоненти или неизправност.
- Места, близо до морето или където може да възникне корозивен газ: прожекторът може да падне поради корозия. Освен това, неспазването на тази инструкция може да съкрати живота на компонентите и да доведе до неизправности.
- Близо до изпускателната част на климатик: в зависимост от условията на употреба в редки случаи в екрана могат да възникнат колебания поради нагрятия въздух от вентилационния отвор за извеждане на въздух или поради горещия или хладен въздух от климатика. Уверете се, че извежданият въздух от прожектора или друго оборудване, или въздухът от климатика не духа към предната част на прожектора.
- Места с остри температурни колебания, като например близо до светлини (студио лампи): това може да съкрати живота на източника на светлина или да доведе до деформация на прожектора поради топлина, което може да предизвика неизправности.
Спазвайте температурните ограничения за работна среда на прожектора.
- Близо до електроснабдителни линии под високо напрежение или близо до двигатели: това може да наруши работата на прожектора.
- Места, където има високомощностно лазерно оборудване: насочването на лазерен лъч към повърхността на прожекторния обектив причинява повреда на чиповете на DLP.

■ Обърнете се към квалифициран техник или вашия търговец за извършване на монтажни дейности като монтиране на прожектора за тавана, включително монтажни дейности, изискващи използването на шарнирни болтове.

За да осигурите ефективност и сигурност на прожектора, се обърнете към квалифициран техник или вашия търговец при монтиране на прожектора по метод, различен от монтаж на пода или при монтиране на прожектора на високо място.

■ Обърнете се към квалифициран техник или към вашия търговец при свързването на кабела за DIGITAL LINK.

Може да възникнат нарушения в изображенията и звука, ако предавателните характеристики на кабела не бъдат достигнати поради неправилен монтаж.

■ **Прожекторът може да не работи правилно поради силна радио вълна от излъчвателната станция или радиото.**

Ако има съоръжения или оборудване, извеждащи силни радио вълни близо до мястото на монтаж, монтирайте прожектора на място, достатъчно отдалечено от източника на радио вълни. Или обвийте LAN кабела, свързан към клемата на <DIGITAL LINK> с парче метално фолио или метална тръба, заземена в двата края.

■ **Регулиране на фокуса**

Високодетаилният прожекционен обектив се влияе термично от светлината от източника на светлина, което прави фокуса нестабилен за периода непосредствено след включване на захранването.

Препоръчва се да извършите регулиране на фокуса след изтичане на 30 минути с показан тестов шаблон за фокусиране. За подробности относно тестовия шаблон вижте „[TEST PATTERN] menu” (➔ Инструкции за работа – Функционално ръководство).

■ **Не монтирайте прожектора на надморска височина 4 200 m (13 780') или по-голяма над морското равнище.**

■ **Не използвайте прожектора на място, където околната температура надвишава 45 °C (113 °F).**

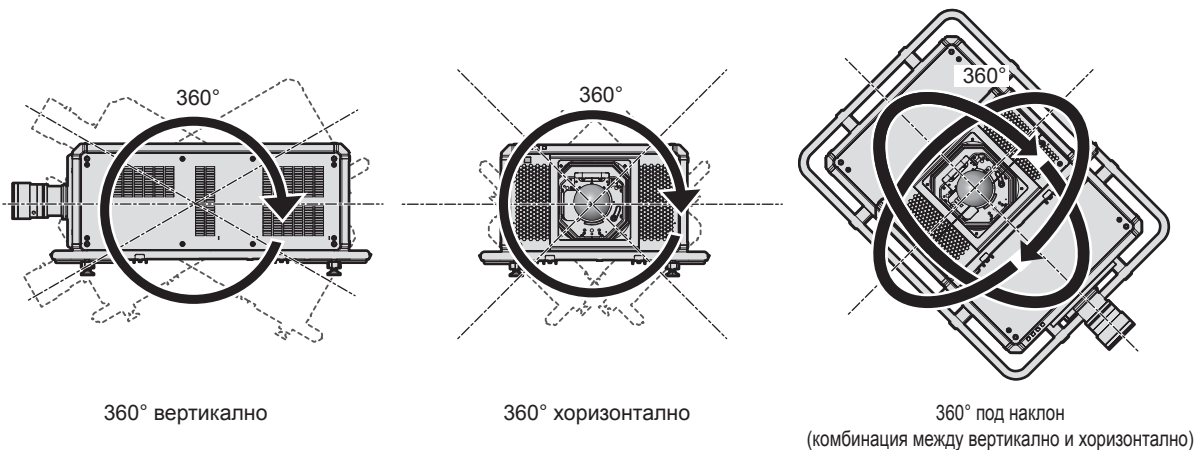
Използването на прожектора на място, където надморската височина е твърде голяма или околната температура е твърде висока, може да намали живота на компонентите или да доведе до неизправности. Горната граница на температурата на работната среда варира в зависимост от височината над морското равнище.

Когато прожекторът се използва при надморска височина между 0 m (0') и 1 400 m (4 593') над морското равнище: 0 °C (32 °F) до 45 °C (113 °F)

Когато прожекторът се използва при надморска височина между 1 400 m (4 593') и 4 200 m (13 780') над морското равнище: 0 °C (32 °F) до 40 °C (104 °F)

Не използвайте прожектора на място, където околната температура надвишава 40 °C (104 °F) независимо от надморската височина, когато към прожектора е прикрепен безжичният модул по избор (модел №: AJ-WM50E).

■ **Възможно е прожектиране в 360° диапазон.**



■ **Геометричната настройка е деактивирана при прожектиране на изображение в едновременен формат или изображение с висока кадрова честота.**

Функцията за геометрична настройка не може да се използва при вход на видео сигнала в едновременен формат или вход на видео сигнала с честота на вертикално сканиране от 100 Hz или 120 Hz.

При прожектиране на изображение в едновременен формат или изображение с честота на вертикално сканиране от 100 Hz или 120 Hz, монтирайте прожектора, като следвате инструкциите по-долу, така че в прожектираното изображение да не възникне изкривяване.

- Използвайте плосък екран.
- Монтирайте прожектора така, че предната страна на прожектора да е успоредна на екрана.
- Монтирайте прожектора така, че изображението да може да се прожектира в рамките на диапазона на регулиране на преместването на обектива.

Точки за внимание при разполагане на прожектора

- Монтирайте прожектора на място или със скоба, която може да издържи в достатъчна степен теглото. Позицията на проектираното изображение може да се измести, ако силата не е достатъчна.
- Използвайте регулируемите крачета при монтаж в изправено положение на пода и за регулиране на ъгъла. Използването им за други цели може да повреди прожектора.
- Регулируемите крачета могат да бъдат отстранени, ако това е необходимо за монтажа. Въпреки това, не използвайте резбовите отвори, когато регулируемите крачета са били отстранени за фиксиране на прожектора за скоба.

Не поставяйте никакви други винтове освен шарнирните болтове за монтажната дейност в резбовите отвори на отстранените регулируеми крачета. Не поставяйте отстранените регулируеми крачета в други M10 резбови отвори.

- Не фиксирайте прожектора за скоба с резбовите отвори за шарнирни болтове (на 4 места от всяка страна) в горната страна, дясната и лявата страна и задната страна.
- При монтиране и използване на прожектора по метод, различен от монтаж на пода, използвайки регулируемите крачета, отстранете регулируемите крачета (на 4 места) и използвайте шестте резбови отвори, за да фиксирате прожектора за скоба (както е показано на фигурата).

За винтовете за фиксиране на прожектора използвайте предлагани се в търговската мрежа стандартни винтове ISO 898-1 (изработени от въглеродна стомана или легирана стомана).

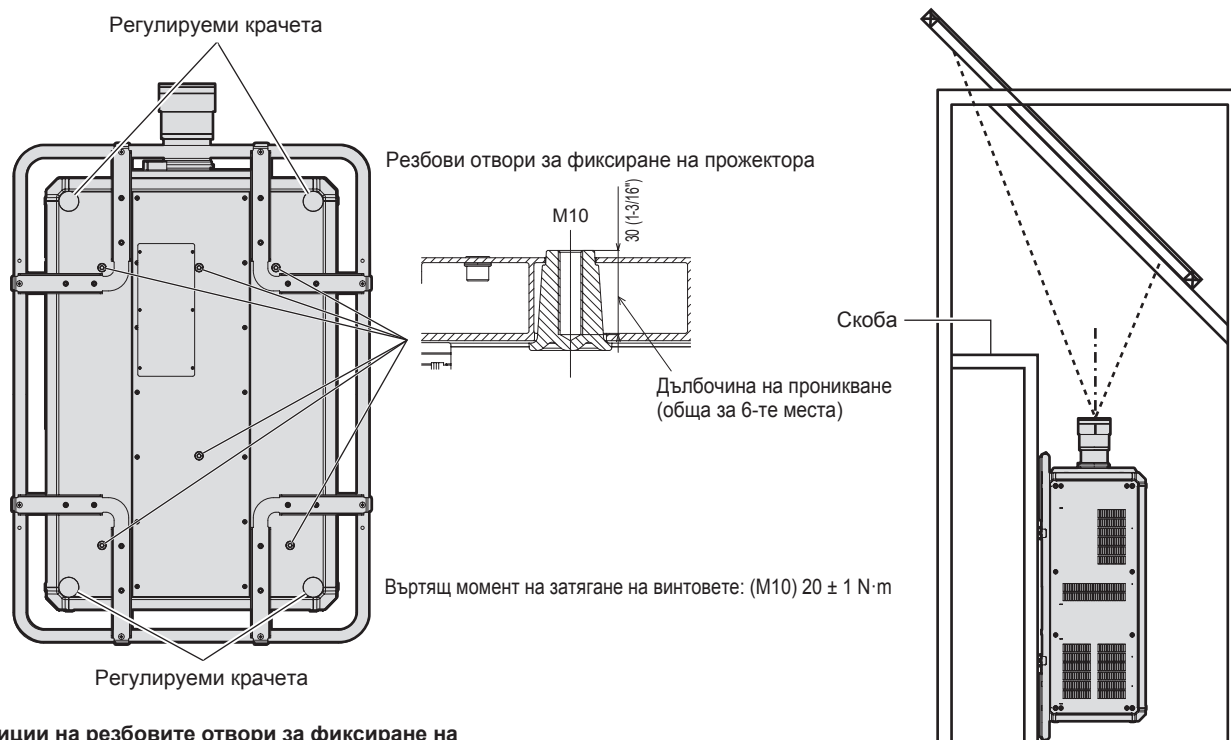
(Диаметър на винтовете: M10, дължина на захващане на резбата: 18 mm (23/32") или повече, дълбочина на проникване в прожектора: 30 mm (1-3/16"))

В такъв случай се уверете, че няма пролука между резбовите отвори за монтиране за тавана в долната част на прожектора и монтажната повърхност, като поставите разделители (метални) между тях.

- Използвайте динамометрична отвертка или шестограмен динамометричен ключ за затягане на фиксиращите винтове до техните посочени въртящи моменти на затягане. Не използвайте електрически отвертки или ударни отвертки.

(Въртящ момент на затягане на винтовете: $20 \pm 1 \text{ N}\cdot\text{m}$)

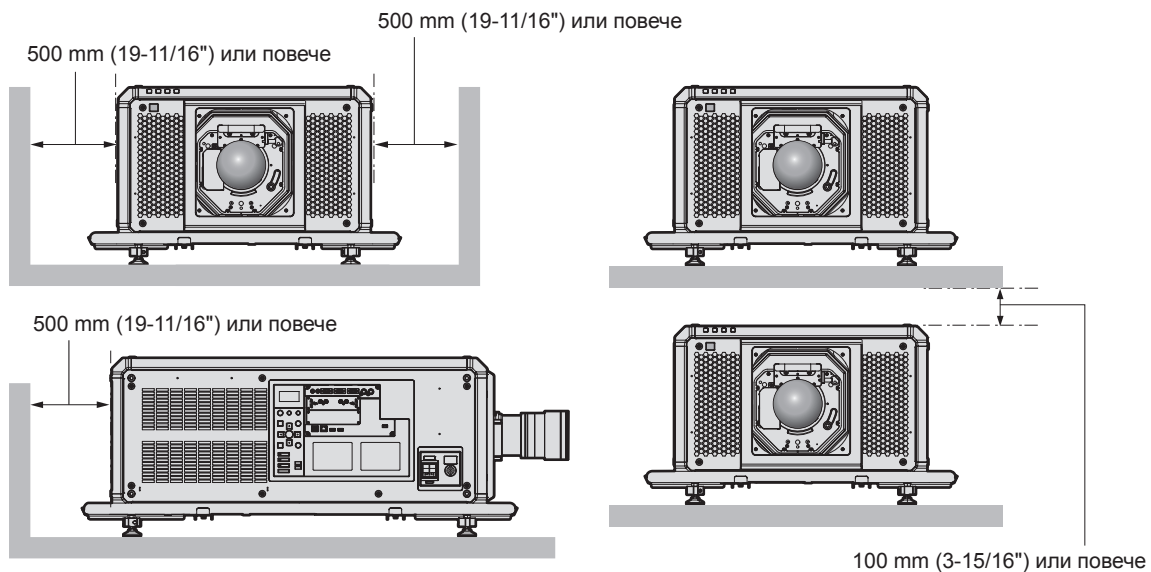
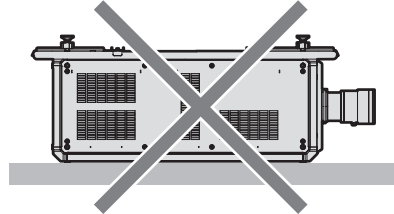
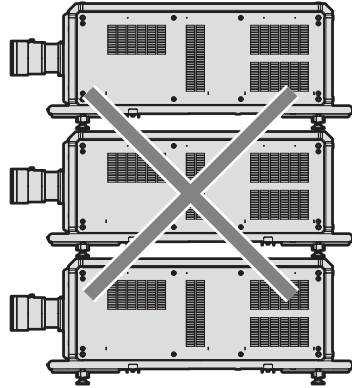
Единица: mm



Позиции на резбовите отвори за фиксиране на прожектора и регулируемите крачета

Предпазни мерки при употреба

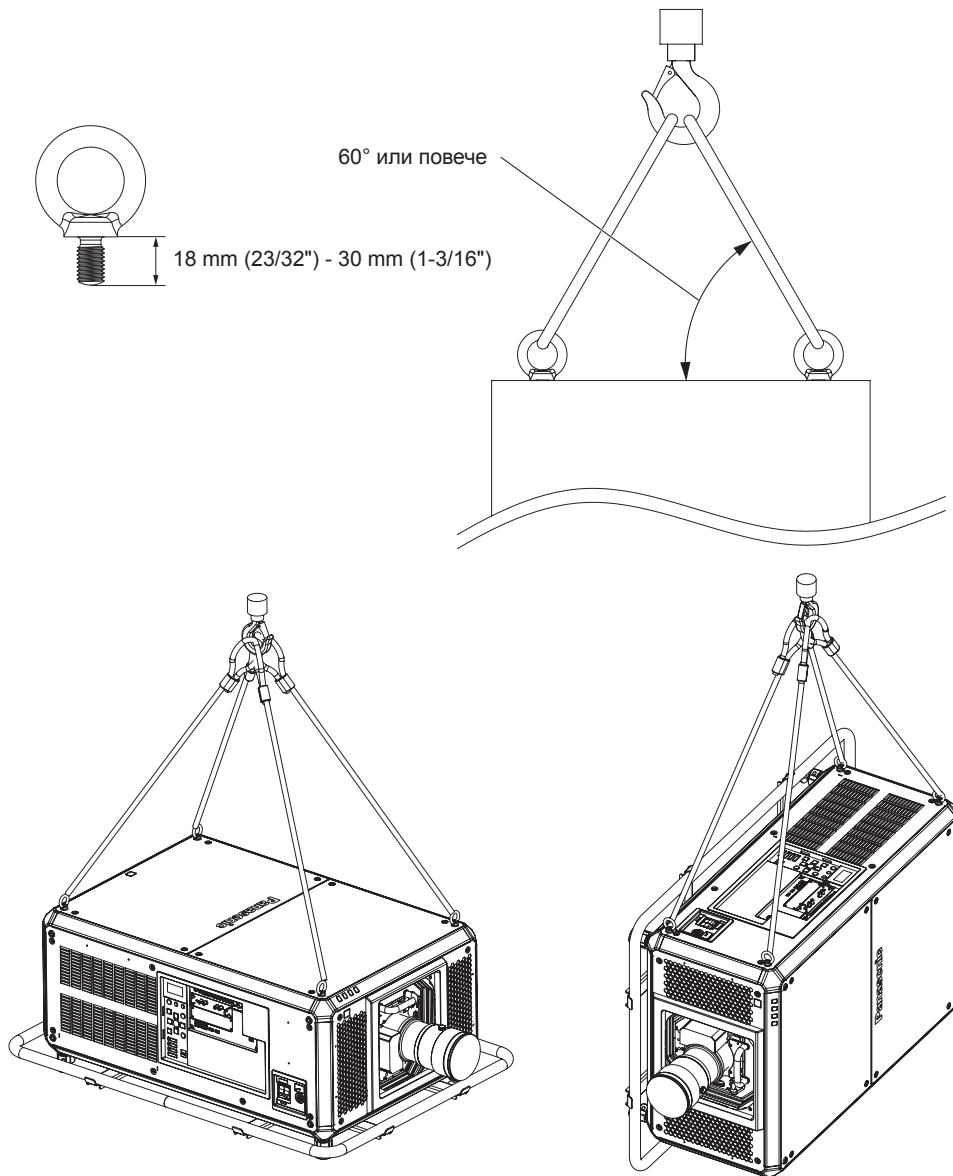
- Не поставяйте три или повече прожектора един върху друг.
- Не използвайте прожектора, поддържайки го отгоре.
- Не блокирайте вентилационните отвори за въвеждане/извеждане на въздух на прожектора.
- Не допускате горещ или студен въздух от климатичната система да духа директно към вентилационните отвори за въвеждане/извеждане на въздух на прожектора.



- Не монтирайте прожектора в затворено пространство.
При монтиране на прожектора в затворено пространство осигурявайте отделна климатична система или вентилация. При недостатъчна вентилация може да се натрупа изпуснатата топлина, която да повреди прожекционната верига на прожектора.
- Panasonic Connect Co., Ltd. не носи отговорност за никакви щети по продукта, причинени от неправилен избор на място за монтирање на прожектора, дори ако гаранционният период на продукта не е изтекъл.

■ Внимание при извършване на дейности по повдигане

- Използвайте само шарнирните болтове при временно повдигане на прожектора, като например при монтиране на прожектора.
- Използвайте шарнирни болтове по стандарт ISO 3266 (предлагачи се в търговската мрежа) за M10 с дължина под главата от 18 mm (23/32") до 30 mm (1-3/16"). Използвайте също части по ISO стандарт за други компоненти за повдигане на прожектора (жици и др.).
- Повдигайте прожектора с помощта на шарнирните болтове, прикрепени към 4-те места на една и съща равнина.
- Установете ъгъла на повдигане на 60° или повече.



Сигурност

При използване на този продукт предприемете мерки за безопасност срещу следните инциденти.

- Изтичане на лична информация чрез този продукт
- Неупълномощено използване на този продукт от злонамерена трета страна
- Намеса или спиране на този продукт от злонамерена трета страна

Предприемете адекватни мерки за сигурност.

- Уверете се, че паролата ви е възможно най-трудна за отгатване.
- Променяйте паролата си редовно. Може да се зададе парола в менюто [SECURITY] → [SECURITY PASSWORD CHANGE].
- Компанията Panasonic Connect Co., Ltd. или нейните филиали никога няма да поискат паролата ви директно. Не разкривайте паролата си в случай, че получите такива искания.
- Мрежата за връзка трябва да е обезопасена със защитна стена и други.

- Задайте парола за уеб контрол и ограничете потребителите, които могат да влязат. Парола за уеб контрол може да се зададе на страницата [Change password] на екрана за уеб контрол.

■ Сигурност при използване на безжичния LAN продукт

Предимството на безжичната LAN връзка е че може да се обменя информация между компютър или друго оборудване и точка за безжичен достъп с помощта на радиовълни вместо чрез LAN кабел, при условие, че сте в обхвата на радиопредаването.

От друга страна, тъй като радиовълните могат да преминават през препятствия (като например стени) и са достъпни от всяко място в рамките на даден обхват, могат да възникнат следните проблеми, ако настройките са сигурност не са достатъчни.

- Прехвърляните данни могат да бъдат прихванати
 - Злонамерена трета страна може преднамерено да прихване радиовълните и да следи следните прехвърляни данни.
 - Лична информация, като например ваша идентификация, парола, номер на кредитна карта
 - Съдържание на имейл
- До данните може да се допусне незаконен достъп
 - Злонамерена трета страна може да получи достъп до вашата лична или фирмена мрежа без упълномощение и да извършва следните действия.
 - Извличане на лична и/или секретна информация (изтичане на информация)
 - Разпространяване на невярна информация чрез представяне за конкретно лице (спуфинг)
 - Заместване на прихванати комуникации и издаване на неверни данни (подправяне)
 - Разпространение на вреден софтуер, като например компютърен вирус, и срив на вашите данни и/или система (срив на системата)

Тъй като повечето безжични LAN адаптери или точки за достъп са снабдени с функции за сигурност за справяне с тези проблеми, можете да намалите възможността от възникване на тези проблеми при използване на този продукт, като зададете подходящите настройки за сигурност за безжичното LAN устройство.

Някои безжични LAN устройства може да не са настроени за сигурност веднага след покупката. а да намалите възможността от възникване на проблеми със сигурността, задайте всички настройки, свързани със сигурността, съгласно инструкциите за работа, предоставени с всяко безжично LAN устройство, преди да използвате безжично LAN устройство.

В зависимост от спецификациите на безжичната LAN функция, злонамерена трета страна може да е в състояние да наруши вашите настройки за сигурност чрез специални средства.

Panasonic Connect Co., Ltd. моли клиентите да се запознаят изцяло с риска от използване на този продукт без задаване на настройки за сигурност и препоръчва на клиентите да задават настройки за сигурност по свое собствено усмотрение и на своя отговорност.

■ Забележка относно безжичната LAN функция

При използване на безжичната LAN функция за свързване на прожектора се използват радиовълни в честотната лента от 2,4 GHz. Не се изисква лицензиране на безжичната станция, но при използване следва да разберете следното.

За да използвате безжичната LAN функция с прожектора, е необходимо да прикрепите безжичния модул по избор (модел №: AJ-WM50E).

■ Не използвайте близо до други безжични устройства.

Следните устройства може да използват радиовълни в същата честотна лента като прожектора. Използването на прожектора близо до тези устройства може да предизвика деактивиране на комуникацията или забавяне на скоростта на комуникацията поради смущения в радиовълните.

- Микровълнови печки и др.
- Промислени, научни или медицински устройства и др.
- Вътрешнозаводски безжични станции за идентифициране на движещи се моторни средства, използвани в производствените линии на даден завод
- Посочени безжични станции с ниска мощност

■ **Не използвайте клетъчен телефон, телевизия или радио, доколкото е възможно, близо до прожектора.**

Клетъчните телефони, телевизията или радиото използват радиовълни с различна честотна лента от прожектора и затова нямат ефект върху безжичната LAN комуникация или функцията за изпращане/получаване на тези устройства. Въпреки това може да възникне шум в аудио или видео характеристиките поради радиовълните от прожектора.

■ **Радиовълните за безжична LAN комуникация не преминават през арматури, метал или бетон.**

Прожекторът може да комуникира през стена или под, изработени от дърво или стъкло (включително стъкло с вградена метална мрежа), но не може да комуникира през стена или под, изработени от арматура, метал или бетон.

■ **Не използвайте прожектора, доколкото е възможно, на място, където се генерира статично електричество.**

Комуникацията чрез безжична LAN връзка или кабелна LAN връзка може да е податлива на смущения, когато прожекторът се използва на място, където се генерират статично електричество или шум. Съществуват редки случаи, при които LAN връзката може да не се установи поради статично електричество или шум, затова в такива случаи изключете прожектора, отстранете източника на проблематично статично електричество или шум и включете отново прожектора.

Приложен софтуер, поддържан от прожектора

Прожекторът поддържа следния приложен софтуер. За подробности или за изтегляне на приложен софтуер, различен от „Geometric & Setup Management Software”, посетете уебсайта (<https://panasonic.net/cns/projector/>).

• **Logo Transfer Software**

Този приложен софтуер прехвърля оригиналното изображение, като например лого на компания, което се прожектира при стартиране, към прожектора.

• **Smart Projector Control**

Този приложен софтуер настройва и регулира прожектора, свързан чрез LAN, с помощта на смартфон или таблет.

• **Multi Monitoring & Control Software**

Този приложен софтуер следи и контролира множество дисплеи (прожекционни и плоскопанелни дисплеи), свързани с вътрешна мрежа.

• **Софтуер за ранно предупреждение**

Тази софтуерна добавка следи състоянието на дисплеите и техните периферни устройства в рамките на вътрешна мрежа, уведомява за аномалии на подобно оборудване и засича признаци за възможни аномалии. „Софтуер за ранно предупреждение” е предварително инсталиран на „Multi Monitoring & Control Software”. За да използвате функцията за ранно предупреждение на тази софтуерна добавка, инсталирайте „Multi Monitoring & Control Software” на компютъра, който ще се използва. Чрез активиране на функцията за ранно предупреждение, тя ще ви уведомява за подходящото време за подмяна на консумативи за дисплеите, за почистване на всяка част от дисплеите и за подмяна на компонентите на дисплеите, позволяващо ви да извършвате поддръжка предварително.

Функцията за ранно предупреждение може да се използва чрез регистриране на максимум 2048 дисплея безплатно за 90 дни след инсталиране на „Multi Monitoring & Control Software” на компютър. За да продължите да използвате след 90 дни, е необходимо да закупите лиценз за „Софтуер за ранно предупреждение” (Серия ET-SWA100) и да извършите активирането. Освен това, в зависимост от типа на лиценза броят на дисплеите, които могат да бъдат регистрирани за следене, е различен. За подробности вижте инструкциите за работа за „Multi Monitoring & Control Software”.

• **Geometric & Setup Management Software (Geometry Manager Pro)**

Приложният софтуер извършва детайлни корекции и настройки като геометричната настройка, която не може да бъде обхваната от настройките на прожектора в реално време. Геометричната настройка и размиването на границите, съответстващи на формата на екрана, използващ камера, както и регулирането на цвета и яркостта, могат да бъдат автоматично извършени с прости стъпки.

„Geometric & Setup Management Software” може да бъде изтеглен от уебсайта (<https://panasonic.net/cns/projector/pass/>). Необходимо е да се регистрирате и да влезете в PASS*1, за да го изтеглите.

*1 PASS: Panasonic Professional Display and Projector Technical Support Website
За подробности посетете уебсайта (<https://panasonic.net/cns/projector/pass/>).

Съхранение

Съхранявайте прожектора в сухо помещение на закрито.

Изхвърляне

За да изхвърлите продукта, се консултирайте с местните власти или търговеца за правилните методи на изхвърляне. Освен това изхвърлете продукта, без да го разглобявате.

Точки за внимание при използване

■ За да получите картина с добро качество

За да гледате красиви изображения с висок контраст, подгответе подходяща среда. Дръпнете завеси или спуснете щори на прозорците и изключете светлините близо до екрана, за да предотвратите отблясъците по екрана от външна светлина или светлина от вътрешни лампи.

■ Не докосвайте повърхността на прожекционния обектив с голи ръце.

Ако повърхността на прожекционният обектив се зацапа от пръстови отпечатащи или нещо друго, това ще бъде уголемено и прожектирано на екрана.

Прикрепете предоставената капачка на обектива към прожекционния обектив по избор, когато не използвате прожектора.

■ DLP чипове

- DLP чиповете са прецизно изработени. Имайте предвид, че в редки случаи пиксели с висока прецизност могат да липсват или да са винаги осветени. Това явление не указва неизправност.
- Насочването на високомощностен лазерен лъч към повърхността на прожекционния обектив може да повреди DLP чиповете. Чрез затваряне на механичния затвор, вграден в прожектора, може да се предотврати повреда на DLP чиповете от високомощностен лазерен лъч, докато се използва функцията на затвора (затвор: затворен). За да затворите механичния затвор, докато използвате функцията на затвора, задайте [MECHANICAL SHUTTER] като [ENABLE]. За подробности относно настройката вижте менюто [DISPLAY OPTION] → [SHUTTER SETTING].

■ Не местете прожектора и не го излагайте на вибрация или удари, докато работи.

Това може да съкрати живота на вградения двигател.

■ Източник на светлина

Източникът на светлина на прожектора използва лазерен диод и има следните характеристики.

- В зависимост от температурата на работната среда яркостта на източника на светлина ще намалее. Колкото по-висока стане температурата, толкова повече ще се намали яркостта на източника на светлина.
- Яркостта на източника на светлина ще намалее с течение на времето на използване. Ако яркостта бъде забележимо намалена и източникът на светлина не се включва, помолете своя търговец да почисти вътрешността на прожектора или да подмени елемента на източника на светлина.

■ Връзки с компютър и външни устройства

При свързване с компютър или външно устройство прочетете внимателно това ръководство по отношение на използването на захранващи кабели и екранирани кабели.

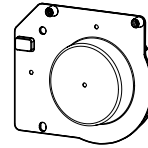
Принадлежности

Уверете се, че с вашия прожектор са предоставени следните принадлежности. Цифрите в < > показват броя на принадлежностите.

Безжично/кабелно дистанционно управление <1>
(N2QAYB001176)

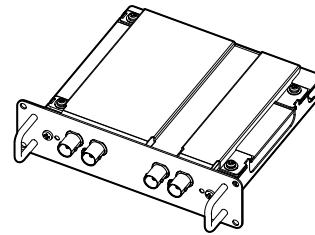


Капачка за отвора на обектива <1>
(DPHR1165ZA/X1)



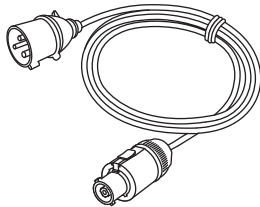
(Прикрепена към продукта в момента на покупката)

Интерфейсно табло за 12G-SDI <1>
(ET-MDN12G10)

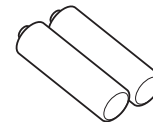


(Прикрепена към продукта в момента на покупката)

Захранващ кабел <1>
(K2CZ3YY00085)



Батерия AA/R6 или AA/LR6 <2>



(за дистанционно управление)

Внимание

- След разпаковане на прожектора изхвърлете капачката на захранващия кабел и опаковъчния материал.
- Не използвайте предоставения захранващ кабел за устройства, различни от този прожектор.
- В случай на липсващи принадлежности се консултирайте със своя търговец.
- Съхранете малките части по подходящ начин и ги пазете далеч от малки деца.

Забележка

- Доставеното интерфейсно табло за 12G-SDI (ET-MDN12G10) е вече монтирано в <SLOT 1> по време на покупката.
- Номерата на модел на принадлежностите са предмет на промяна без предизвестие.

Принадлежности по избор

Принадлежности по избор (име на продукт)		Модел №
Прожекционен обектив	Вариобектив	ET-D3QW300, ET-D3QS400, ET-D3QT500, ET-D3QT600, ET-D3QT700, ET-D3QT800
Интерфейсно табло	Интерфейсно табло за 2 HDMI входа	ET-MDNHM10
	Интерфейсно табло за 2 DVI-D входа	ET-MDNDV10
	Интерфейсно табло за 12G-SDI	ET-MDN12G10
	Интерфейсно табло за 2 DisplayPort входа	ET-MDNDP10
	Интерфейсно табло за 12G-SDI Optical	ET-MDNFB10
Безжичен модул		AJ-WM50E
Софтуер за ранно предупреждение (Основен лиценз/3-годишен лиценз)		Серия ET-SWA100*1
Апарат за цифров интерфейс		ET-YFB100G
Превключвател DIGITAL LINK		ET-YFB200G

*1 Наставката на номера на модела се различава в зависимост от типа на лиценза.

Забележка

- Използвайте безжичния модул (модел №: AJ-WM50E) в среда с температура от 0 °C (32 °F) до 40 °C (104 °F), включително когато е прикрепен към прожектора.
- Когато извършвате едновременно въвеждане на 4K изображението (с разделителна способност 3 840 x 2 160 или 4 096 x 2 160), като използвате интерфейското табло за 2 HDMI входа (модел №: ET-MDNHM10), е необходимо версията на фирмуера на интерфейското табло за 2 HDMI входа да е 2.00 или по-нова. Ако версията е по-стара от 2.00, едновременният процес не се извършва, дори ако бъде въведен съответстващ сигнал. Консултирайте се със своя търговец относно актуализация на фирмуера до най-новата версия.
За подробности относно начина да потвърдите версията на фирмуера, вижте „How to confirm the firmware version of the Interface Board” в „Names and functions of the Interface Board” под „About your projector” (► Инструкции за работа – Функционално ръководство).
- За подробни операции и съвместими сигнали когато интерфейското табло за 12G-SDI Optical (модел №: ET-MDNFB10) е инсталирано на прожектора вижте „Инструкции за работа – Функционално ръководство” (PDF) от интерфейското табло за 12G-SDI Optical. За да изтеглите „Инструкции за работа – Функционално ръководство”, посетете следния URL адрес:
<https://panasonic.net/cns/projector/>
- Номерата на модел на принадлежностите по избор са предмет на промяна без предизвестие.
- Принадлежностите по избор, съвместими с прожектора, могат да бъдат добавяни или променяни без предизвестие. Принадлежностите по избор, описани в този документ, са според данни от април 2022 г.
За актуална информация посетете уебсайта (<https://panasonic.net/cns/projector/>).

Прикрепване/отстраняване на прожекционния обектив (по избор)

Преместете прожекционния обектив до началната му позиция, преди да подмените или отстранявате прожекционния обектив.

За стъпките за преместване на прожекционния обектив до началната му позиция вижте „Moving the projection lens to the home position” в „Projecting” (➔ Инструкции за работа – Функционално ръководство).

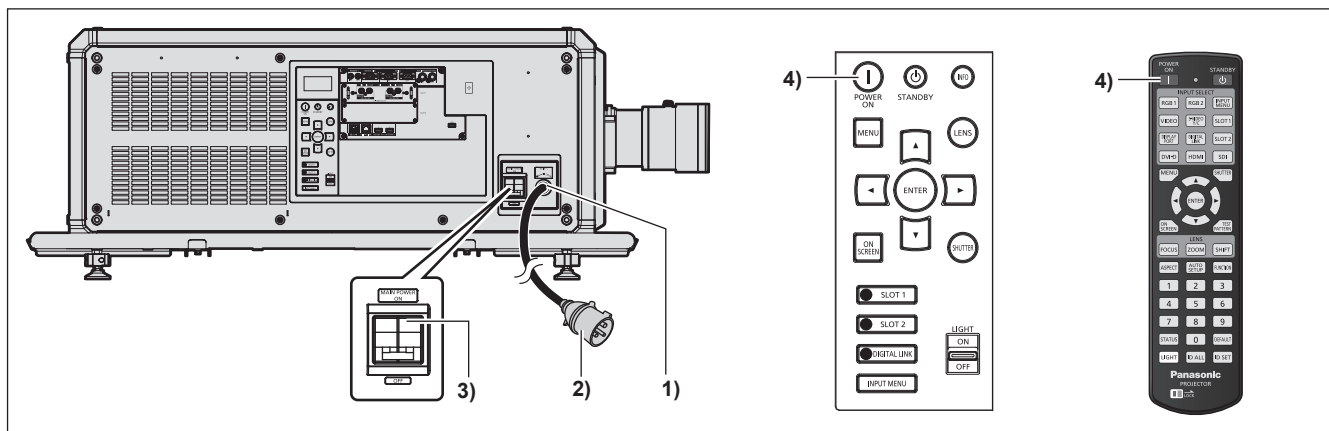
За информация относно стъпките за прикрепване/отстраняване на прожекционния обектив вижте „Attaching/removing the projection lens (optional)” (➔ Инструкции за работа – Функционално ръководство).

Включване/изключване на прожектора

Включване на прожектора

Монтирайте проекционния обектив, преди да включите прожектора.

Първо отстранете капачката на обектива.



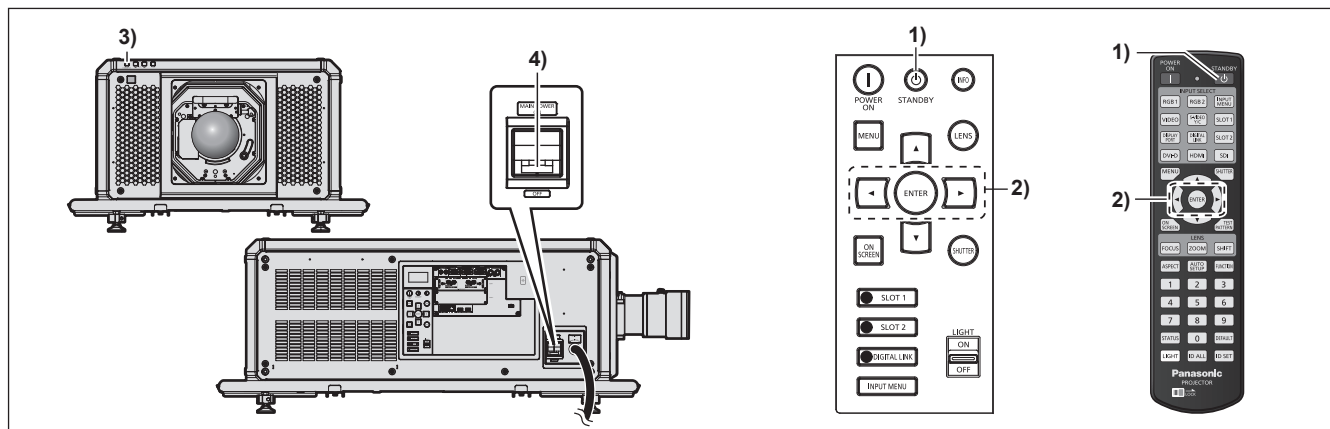
- 1) Свържете захранващия кабел към прожектора.
- 2) Свържете захранващия щепсел към електрически контакт.
- 3) Натиснете дръжката на превключвателя <MAIN POWER> към страната <ON>, за да включите захранването.
 - Индикаторът за захранване <ON (G)/STANDBY (R)> светва в червено и прожекторът навлиза в режим на готовност.
- 4) Натиснете бутона за включване <|>.
 - Индикаторът за захранване <ON (G)/STANDBY (R)> светва в зелено и скоро изображението се проектира на екрана.

* За подробности вижте „Инструкции за работа – Функционално ръководство”.

Внимание

- Винаги отстранявайте капачката на обектива, преди да започнете да проектирате. Непрекъснатото проектиране, докато капачката на обектива е прикрепена, може да причини нагряване на капачката на обектива и да доведе до пожар.

Изключване на прожектора



- 1) Натиснете бутона за режим на готовност <⏻>.
 - Извежда се екранът за потвърждение [POWER OFF(STANDBY)].
- 2) Натиснете ◀▶, за да изберете [OK], след което натиснете бутона <ENTER>. (Или натиснете бутона за режим на готовност <⏻> отново).
 - Проектирането на изображението ще спре и индикаторът за захранване <ON (G)/STANDBY (R)> на корпуса на прожектора светва в оранжево. (Вентилаторът продължава да работи.)
- 3) Изчакайте няколко секунди, докато индикаторът за захранване <ON (G)/STANDBY (R)> на корпуса на прожектора светне в червено (вентилаторът спира).
- 4) Натиснете дръжката на превключвателя <MAIN POWER> към страната <OFF>, за да изключите захранването.

* За подробности вижте „Инструкции за работа – Функционално ръководство“.

Внимание

- Когато изключвате прожектора, следвайте описаните процедури. Неспазването на тези инструкции може да съкрати живота на вътрешните компоненти и да доведе до неизправности.

Производител:

Panasonic Connect Co., Ltd.
4-1-62 Minoshima, Nakata-ku, Fukuoka 812-8531, Япония

Вносител:

Panasonic Connect Europe GmbH

Упълномощен представител в ЕС:

Panasonic Testing Centre
Winsbergring 15, 22525 Hamburg, Германия

**Изхвърляне на излезли от употреба електрически и електронни уреди и батерии
Само за Европейския съюз и страните със системи за рециклиране**

Този символ върху продуктите, опаковката и/или придружаващите документи означава, че изразходваните електрически и електронни продукти и батериите не бива да се изхвърлят в общите битови отпадъци.

Моля, предавайте старите продукти и изхабените батерии за обработка, преработка и рециклиране на компетентните пунктове за събиране на отпадъци съгласно законовите разпоредби.

Като изхвърляте тези продукти и батериите правилно, Вие помагате за запазване на ценни ресурси и за избягване на евентуално вредните влияния върху човешкото здраве и околната среда.

За повече информация относно събирането и рециклирането се обърнете към Вашето предприятие на място, предлагащо услуги във връзка с изхвърлянето на отпадъците.

Съгласно разпоредбите в страната за неправилно изхвърляне на тези отпадъци могат да бъдат наложени парични глоби.

**Указание за символа батерия (символ долу):**

Този символ може да е изобразен в комбинация с химически символ. В този случай това се прави поради изискванията на директивите, издадени за съответния химикал.

Panasonic Connect Co., Ltd.

Web Site : <https://panasonic.net/cns/projector/>

© Panasonic Connect Co., Ltd. 2022

W1119NN1042 -YI