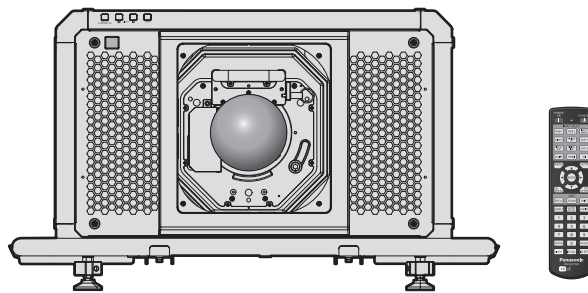


Betjeningsvejledning Grundlæggende vejledning

DLP™-projektor **Erhvervsmæssig brug**

Model nr. **PT-RQ50K**



Projektionslinsen sælges separat.

Læs før brug

For mere information vedrørende betjeningen af dette produkt, se venligst "Betjeningsvejledning – Funktionsmanual".

For download af "Betjeningsvejledning – Funktionsmanual", besøg følgende.

<https://panasonic.net/cns/projector/>

- Kun "Betjeningsvejledning – Grundlæggende vejledning" (dette dokument) er til rådighed på dit sprog. Du bedes læse "Betjeningsvejledning – Funktionsmanual" på andre sprog for nærmere oplysninger.

Tak fordi du købte dette Panasonic-produkt.

- Før betjening af dette produkt, bedes instruktionerne læses omhyggeligt, og denne manual gemmes til fremtidig brug.
- Før dette produkt bruges, sørg for at læse "Læs dette først!" (➔ sider 3 til 10).



4K
PROFESSIONAL



DANISH

DPQP1292ZB/X1

Indhold

Læs dette først!	3
-------------------------------	----------

Forberedelse

Forholdsregler i forbindelse med brugen	13
Produktets tilsigtede brug	13
Vær forsigtig under transport	13
Vær forsigtig under installering	13
Vær forsigtig, når projektoren klargøres	15
Sikkerhed	17
Noter vedrørende det trådløse LAN	18
Programsoftware, understøttet af projektoren	19
Opbevaring	19
Bortskaffelse	19
Forholdsregler ved brug	20
Tilbehør	21
Valgfrit tilbehør	22

Sådan starter du

Fastgøring/aftagning af projektlinsen (valgfri)	23
---	-----------

Grundlæggende funktioner

Tænding/slukning af projektoren	24
Tænding af projektoren	24
Slukning af projektoren	25

Læs dette først!

ADVARSEL: APPARATETS STIKPROP SKAL TILSLUTTES EN STIKKONTAKT MED JORD, SOM GIVER FORBINDELSE TIL STIKPROPPENS JORD.

ADVARSEL: For at forhindre skade, som kan resultere i brand eller risiko for elektrisk stød, udsæt ikke dette apparat for regn eller fugtighed.
Enheden er ikke beregnet til brug i det direkte synsfelt på skærmterminal-arbejdspladser. For at undgå at genere refleksioner ved skærmterminal-arbejdspladser må denne enhed ikke placeres i det direkte synsfelt.
Udstyret er ikke beregnet til brug ved en video-arbejdsstation i overensstemmelse med BildscharbV.

Lydtryk-niveauet på operatørpladsen er lig med eller mindre en 70 dB (A) i henhold til ISO 7779.

ADVARSEL:

1. Fjern stikket fra stikkontakten når denne enhed ikke er i brug i en længere periode.
2. For at forhindre elektrisk stød må dækslet ikke fjernes. Ingen dele som brugeren kan servicere inden i. Lad servicering udføres af kvalificeret servicepersonale.
3. Fjern ikke jordingsbenet på hovedstikket. Dette apparatur er udstyret med et trebenet hovedstik af jordingstypen. Dette stik vil kun passe i en jordet kontakt. Dette er en sikkerhedsfunktion. Hvis du ikke kan isætte stikket i stikkontakten, kontakt en elektriker. Ignorer ikke formålet med jordingsstikket.

ADVARSEL:

Udstyret er i overensstemmelse med Klasse A af CISPR32.
I et beboelsesmiljø kan udstyret forårsage radio-interferens.

FORSIGTIG: For at sikre fortsat overensstemmelse, følg vedhæftede installations-instruktioner. Dette inkluderer at bruge den leverede el-ledning og skærmede grænsefladekabler, når der forbindes til computer eller perifere enheder. Og enhver uautoriseret ændring eller modifikation af dette, kunne gøre brugerens autoritet til at betjene dette udstyr ugyldig.

Dette er en enhed til at projicere billeder på en skærm osv., og er ikke beregnet som indendørs-belysning i et beboelsesmiljø.

Direktiv 2009/125/EF

ADVARSEL: FOR AT REDUCERE RISIKOEN FOR ILD ELLER ELEKTRISK STØD MÅ DETTE PRODUKT IKKE UDSÆTTES FOR REGN ELLER FUGT.

ADVARSEL: RISIKO FOR ELEKTRISK STØD. MÅ IKKE ÅBNES



Indikeret på projektoren



Lynet med pilesymbolet i den ligebenede trekant, er beregnet til at varsko brugeren om tilstedeværelsen af uisoleret "farlig strømstyrke" i produktets indkapsling, der kan være af tilstrækkelige styrke til at udgøre en fare for elektrisk stød.



Udråbstegnet i en ligebenet trekant er beregnet til at varsko brugeren om tilstedeværelsen af vigtige betjenings- og vedligeholdelses- (servicering) instruktioner i den medfølgende litteratur.

Læs dette først!

ADVARSEL: Se ikke ind i lyset der udsendes fra linsen, mens projektoren er i brug.



Indikeret på projektoren



Denne projektor er designet til erhvervsmæssig brug.

Bemærkning på laser

Dette produkt er Klasse 1 laser-produktet, der er i overensstemmelse med IEC/EN 60825-1:2014.



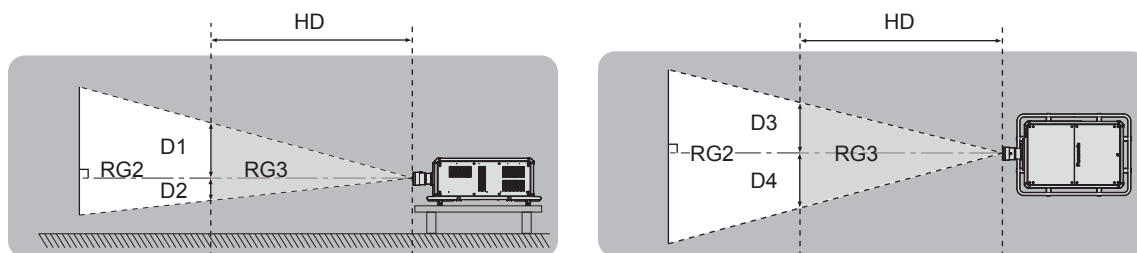
RISK GROUP 3
WARNING: POSSIBLY HAZARDOUS OPTICAL RADIATION EMITTED FROM THIS PRODUCT. HAZARD DISTANCE: REFER TO THE OPERATING INSTRUCTIONS.
AVERTISSEMENT: DES RADIATIONS OPTIQUES NUISIBLES PEUVENT ÊTRE ÉMISSES PAR CE PRODUIT. DISTANCE DU RISQUE : CONSULTEZ LE MANUEL D' UTILISATION.
WARNUNG: DIESES PRODUKT EMITTIERT MÖGLICHERWEISE GEFÄHRLICHE OPTISCHE STRAHLUNG. GEFÄHRDUNGSABSTAND: BEACHTEN SIE DIE BEDIENUNGSANLEITUNG.
ПРЕДУПРЕЖДЕНИЕ: ДАННАЯ ПРОДУКЦИЯ МОЖЕТ СОЗДАВАТЬ ОПАСНОЕ ОПТИЧЕСКОЕ ИЗЛУЧЕНИЕ. ОПАСНОЕ РАСТОЯНИЕ: СМ. ИНСТРУКЦИИ ПО ЭКСПЛУАТАЦИИ.
경고: 본 제품에서 유해한 광방사가 방출되었을 가능성이 있습니다. 위험 거리 : 사용설명서를 참조하십시오.

FORSIGTIG: Brug af kontroller eller justeringer samt udførelse af procedurer, der ikke er omtalt heri, kan resultere i eksponering for farlig stråling.

■ Fareafstand (IEC 62471-5:2015)

Den afstand fra projiceringslinsens overflade, hvor niveauet for eksponering har nået niveauet for den gældende grænseværdi for eksponering, kaldes fareafstanden (HD) eller sikkerhedsafstanden.

Se ikke ind i det projicerede lys inden for fareafstanden (inden for RG3-området). Direkte stråling kan beskadige øjnene. Det regnes som sikkert at se ind i det projicerede lys uden for fareafstanden (inden for RG2-området).



■ Risikogruppe

Kombinationen af projektoren og projiceringslinsen kategoriseres som risikogruppe 2 når fareafstanden er under 1 m (39-3/8"). Den kategoriseres som risikogruppe 3 når fareafstanden overstiger 1 m (39-3/8"), hvorefter den vil være til professionel brug og ikke til brug af forbrugere.

I situationer med risikogruppe 3 er der mulighed for at beskadige øjnene ved direkte stråling, når der ses ind i det projicerede lys inden for fareafstanden (inden for RG3-området).

I situationer med risikogruppe 2 er det sikkert at bruge den uden risiko for at beskadige øjnene under alle forhold. Kombinationer med projiceringslinser kategoriseres som risikogruppe 3 for denne projektor.

Hver dimension indenfor fareafstanden (indenfor RG3-området) i kombination med projiceringslinsen, for hvilken fareafstanden overstiger 1 m (39-3/8") er som følger.

(Enhed: m)

Projiceringslinse model nr.	HD ^{*1}	D1 ^{*2}	D2 ^{*2}	D3 ^{*2}	D4 ^{*2}
ET-D3QW300	1,8	0,280	0,280	0,529	0,529
ET-D3QS400	2,3	0,290	0,290	0,548	0,548
ET-D3QT500	3,9	0,304	0,304	0,574	0,574
ET-D3QT600	4,1	0,278	0,278	0,526	0,526
ET-D3QT700	5,5	0,270	0,270	0,509	0,509
ET-D3QT800	8,4	0,289	0,289	0,545	0,545

*1 HD: Fareafstand

*2 Værdierne af D1 til D4, ændres i overensstemmelse med hvor meget linserne flyttes. Hver værdi i tabellen er den maksimale værdi.

Bemærk

- Værdien i tabellen er baseret på IEC 62471-5:2015.

ADVARSEL:

■ STRØM

Stikkontakten eller kredsløbsafbryderen skal installeres nær udstyret, og skal være let tilgængelig når der opstår problemer. Hvis følgende problemer opstår, skal strømmen afbrydes øjeblikkeligt.

Fortsat brug af projektoren under disse forhold vil resultere i brand eller elektrisk stød, eller medføre synsforstyrrelser.

- Hvis fremmedobjekter eller vand kommer ind i projektoren, sluk strømforsyningen.
- Hvis projektoren tabes eller kabinettet går i stykker, sluk strømforsyningen.
- Hvis du opdager røg, underlige lugt eller støj der kommer fra projektoren, sluk strømforsyningen.

Kontakt venligst et autoriseret Servicecenter for reparationer, og forsøg ikke at reparere projektoren selv.

Rør ikke projektoren eller kablet under tordenvejr.

Det kan resultere i elektrisk stød.

Gør ikke noget der kan beskadige el-ledningen, stikkontakten eller stikket.

Hvis el-ledningen bruges når det er beskadiget, vil der opstå elektrisk stød, kortslutning eller brand.

- Du må ikke beskadige el-ledningen, udføre ændringer på den, placere den nær varme objekter, bøje den for meget, sno den, placere tunge objekter på den eller samle den i et bundt.

Rådfør med et autoriseret Servicecenter om at udføre enhver nødvendig reparation på el-ledningen, stikkontakten eller stikket.

Brug ikke andet end den leverede el-ledning.

Manglende overholdelse af dette vil resultere i elektrisk stød eller brand. Bemærk venligst af hvis du ikke bruger den leverede el-ledning til at jorde enheden på stikkontakten, kan dette resultere i elektriske stød.

Sæt stikket fuldstændigt i stikkontakten.

Hvis stikket ikke er isat korrekt, vil det resultere i elektrisk stød eller overopvarmning.

- Brug ikke stik der er beskadigede, eller stikkontakter der har løsnet sig fra væggen.

Fastgør strømstikket helt (projektorsiden) med <AC IN> terminalen.

Et strømstik, som ikke er helt fastgjort, kan resultere i brand, som skyldes elektriske stød eller varmedannelse.

Håndter ikke stikket og strøm-konnektoren med våde hænder.

Manglende overholdelse af dette vil resultere i elektrisk stød.

Brug en stikkontakt, der uafhængigt understøtter 30 A, når projektoren bruges med vekselstrøm mellem 200 V til 240 V.

Brug en stikkontakt, der uafhængigt understøtter 15 A, når projektoren bruges med vekselstrøm mellem 100 V til 120 V.

Brug af en stikkontakt med en anden enhed kan resultere i brand, som skyldes varmedannelse.

Overbelast ikke stikkontakten.

Hvis strømforsyningen er overbelastet (f.eks. ved brug af for mange adaptere) kan der ske overophedning, og det vil resultere i brand.

Rengør stikket jævnlige, for at forhindre det i at blive dækket af støv.

Manglende overholdelse af dette vil forårsage brand.

- Hvis der opbygges støv på stikket kan der resulterende fugtighed beskadige isoleringen.
- Hvis projektoren ikke bruges i længere tid, træk stikket ud af stikkontakten.

Træk stikke ud af stikkontakten, og tør det regelmæssigt af med en tør klud.

ADVARSEL:

■ VED BRUG/INSTALLATION

Placer ikke projektoren på bløde materialer, såsom tæpper eller skummåtter.

Dette vil få projektoren til at overophede, hvilket kan forårsage brandmærker, brand eller skade på projektoren.

Stil ikke projektoren op på fugtige eller støvede steder, eller på steder hvor projektoren kan komme i kontakt med olieholdig røg eller damp.

Brug af projektoren under sådanne forhold vil resultere i brand, elektriske stød eller nedbrydning af komponenterne. Også olie kan deformere plastikken, og projektoren kan eventuelt falde, når den monteres på loftet.

Installer ikke denne projektor på et sted, der ikke er stærkt nok til at bære projektorens fulde vægt, eller oven på en overflade der er hældende eller ustabil.

Manglende overholdelse af dette vil få projektoren til at falde ned eller vælte, med alvorlig kvæstelse eller skade som følge.

Projektoren må ikke installeres et sted, folk går gennem.

Personer kan eventuelt støde ind i projektoren eller snuble over strømledningen, og dette kan resultere i brand, elektrisk stød eller kvæstelser.

Overdæk ikke indtags-/udblæsningsaftræk, og placer ikke noget inden for 500 mm (19-11/16") fra dem.

Dette vil få projektoren til at overophede, hvilket kan forårsage brand eller skade på projektoren.

- Placer ikke projektoren på et snævert, dårligt ventileret sted.
- Placer ikke projektoren på stof eller papirer, da disse materialer kan suges ind i indtagsaftrækket.

Se ikke ind i, eller udsæt din hud for lyset der udsendes fra linsen, mens projektoren er i brug.

Træd ikke ind i projiceringens luminøse flux med en optisk enhed (såsom forstørrelsesglas eller spejl).

Dette kan forårsage forbrændinger eller synstab.

- Der udsendes stærkt lys fra projektorens linse. Se ikke direkte ind i dette lys, og placer ikke dine hænder direkte i det.
- Vær særligt påpasselig med ikke at lade små børn se ind i linsen. Desuden skal du slukke strømmen og slukke for strømkilden når du er væk fra projektoren.

Projicer ikke et billede med linsen dækket af linsedækslet (valgfrit).

Dette kan forårsage brand.

Prøv aldrig at ombygge eller adskille projektoren.

Høje strømstyrker kan forårsage brand eller elektriske stød.

- Kontakt venligst et autoriseret Servicecenter for enhver inspektion, justering og reparationsarbejder.

Rør ikke projektorens øverste overflade under brug.

Det kan resultere i forbrændinger, da den øverste overflade er varm under brug og i et stykke tid efter brugen.

Lad ikke metalobjekter, antændelige objekter eller væsker komme ind i projektoren. Lad ikke projektoren blive våd.

Dette kan forårsage kortslutninger eller overophedning, og resultere i brand, elektrisk stød eller fejlfunktion på projektoren.

- Placer ikke beholdere med væske eller metalobjekter nær projektoren.
- Hvis væske kommer ind i projektoren, rådfør dig med din forhandler.
- Der skal være særlig opmærksomhed på børn.

Installationsarbejde, såsom montering af projektoren på loftet, bør kun udføres af en kvalificeret tekniker.

Hvis installation ikke udføres og sikres korrekt, kan det forårsage kvæstelse eller ulykker, såsom elektriske stød.

ADVARSEL:

■ TILBEHØR

Brug og håndter ikke batterierne uhensigtsmæssigt, og se følgende.

Manglende overholdelse af dette vil forårsage forbrændinger, batterilækage, overophedning, eksplosion eller brand.

- Brug ikke uspecificerede batterier.
- Oplad ikke tørrellebatterier.
- Adskil ikke tørrellebatterier.
- Opvarm ikke batterier eller læg dem i vand eller ild.
- Lad ikke + og – polerne på batterierne komme i kontakt med metalliske objekter, såsom halskæder eller hårnåle.
- Opbevar og bær ikke batterier sammen med metalobjekter.
- Opbevar batterierne i en plastikpose, og hold dem væk fra metalliske objekter.
- Sørg for at polariteterne (+ og –) er korrekte når batterierne isættes.
- Brug ikke et nyt batteri sammen med et gammelt batteri, og bland ikke forskellige typer batterier.
- Brug ikke batterier hvor yderkappen flosser eller er fjernet.

Hvis der lækker batterivæske må det ikke røres med bare hænder, og tag om nødvendigt følgende forholdsregler.

- Batterivæske på din hud eller beklædning kan resultere i hudinfektion eller kvæstelse.
Skyl med rent vand, og søg omgående en læges råd.
- Batterivæske der kommer i kontakt med øjnene, kan resultere i tab af syn.
Gnid i dette tilfælde ikke øjnene. Skyl med rent vand, og søg omgående en læges råd.

Fjern de brugte batterier fra fjernbetjeningen med det samme.

- At efterlade dem i enheden kan resultere i væskelækage, overophedning eller batteriekspllosion.

FORSIGTIG:

■ STRØM

Ved afbrydelse af el-ledningen, sørg for at holde i stikket og strømkonnektoren.

Hvis der trækkes i selve ledningen kan ledningen blive beskadiget, og brand, kortslutning eller alvorlige elektriske stød vil forekomme.

Når projektoren ikke bruges i længere tid, træk stikket ud af stikkontakten.

Manglende overholdelse af dette kan føre til brand eller elektrisk stød.

Før udskiftning af pæreenheden, sørg for at slukke for strømmen og tag stikke ud af stikkontakten.

- Uforventet projicering af lys kan forårsage skader på øjnene.
- Udskiftning af projektlinsen, uden at tage stikke ud, kan resultere i elektrisk stød.

Tag stikket ud af væggens stikkontakt, inden du fastgør eller aftager grænsefladekortet og udfører vedligeholdelse.

Manglende overholdelse af dette kan føre til elektrisk stød.

Du må ikke tilslutte el-ledningen til projektoren, mens strømmen er tilsluttet.

Tag ikke stikket ud (projektorside), når det er strømførende.

Hvis du tilslutter eller afbryder el-ledningen mens strømmen er tilsluttet risikerer du at der opstår brand pga. gnister.

■ VED BRUG/INSTALLATION

Undlad at anbringe tunge genstande oven på projektoren.

Manglende overholdelse af dette til gøre projektoren ustabil og få den til at falde, hvilket i sig selv kan resultere i skade eller kvæstelse. Projektoren vil blive beskadiget eller deformeret.

Læg ikke din vægt på denne projektor.

Du kan falde, eller projektoren kan gå i stykker, og kvæstelse vil følge.

- Vær særligt påpasselig med ikke at lade små børn stå eller sidde på projektoren.

Placer ikke projektoren i meget varme omgivelser.

Dette få yderkappen eller interne komponenter til at nedbryde, eller resultere i brand.

- Pas specielt på, på steder udsat for direkte sollys, eller nær varmeapparater.

Placer ikke dine hænder i åbningen ved siden af den optiske linse, når linsen flyttes.

Manglende overholdelse af dette kunne forårsage kvæstelse.

Installer ikke projektoren på et sted hvor salt-forurening eller korrosiv gas kan opstå.

Dette kan resultere i fald på grund af korrosion. Det kan også forårsage fejlfunktioner.

Stå ikke foran linsen når projektoren er i brug.

Dette kan forårsage skade og brandmærker på tøjet.

- Der udsendes stærkt lys fra projektorens linse.

Placer ikke objekter foran linsen når projektoren er i brug.

Projiceringen må ikke blokeres ved at anbringe en genstand foran projektlinsen.

Dette kan forårsage brand, skade på objektet, eller fejlfunktion på projektoren.

- Der udsendes stærkt lys fra projektorens linse.

Projektoren skal bæres eller installeres af fire eller flere personer.

Undladelse af dette kan forårsage faldulykker.

Afbryd altid alle ledninger før projektoren flyttes.

At flytte projektoren med ledningerne påsat kan beskadige ledningerne, hvilket kan forårsage brand eller elektrisk stød.

FORSIGTIG:

■ TILBEHØR

Når projektoren ikke bruges i længere tid, fjernes batterierne fra fjernbetjeningen.

Manglende overholdelse af dette vil forårsage batterilækage, overophedning eller eksplosion, hvilket kan forårsage brand eller forurening af omgivende område.

■ VEDLIGEHOLDELSE

Spørg din forhandler om rengøring af det indvendige af projektoren hver 20 000 timers brug, som en estimeret varighed.

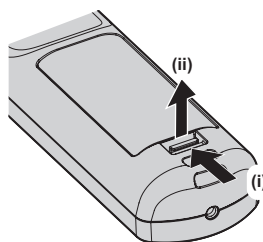
Fortsat brug mens støv ophobes inden i projektoren, kan resultere i brand.

- Spørg din forhandler om rengøringspris.

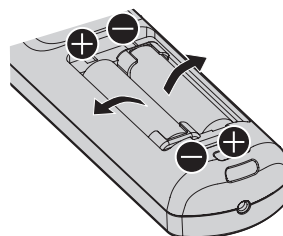
For at fjerne batteriet

Fjernbetjeningens batteri

1. Tryk på palen og løft dækslet.



2. Fjern batterierne.



Overensstemmelseserklæring

Dette udstyr er i overensstemmelse med de væsentlige krav og andre relevante bestemmelser i Direktiv 2014/53/EU.

■ Varemærker

- SOLID SHINE er et varemærke tilhørende Panasonic Holdings Corporation.
- DLP er et varemærke eller registreret handelsmærke tilhørende Texas Instruments.
- Udtrykkene HDMI og HDMI High-Definition Multimedia Interface samt HDMI-logoet er varemærker eller registrerede varemærker tilhørende HDMI Licensing Administrator, Inc. i USA og andre lande.
- DisplayPort™ er et varemærke tilhørende Video Electronics Standards Association (VESA®) i USA og andre lande.
- PjLink™ er et registreret varemærke eller varemærke, der afventer registrering, i Japan, USA og andre lande og regioner.
- Crestron Connected, logoet Crestron Connected og Crestron Fusion, Crestron RoomView og RoomView er varemærker eller registrerede handelsmærker tilhørende Crestron Electronics, Inc. i USA og/eller andre lande.
- Windows, Internet Explorer og Microsoft Edge er registrerede handelsmærker eller varemærker tilhørende Microsoft Corporation i USA og andre lande.
- Mac, macOS og Safari er varemærker tilhørende Apple Inc., som er registrerede i USA og andre lande.
- IOS er et varemærke eller registreret handelsmærke tilhørende Cisco i USA og andre lande, og bruges under licens.
- Android og Google Chrome er varemærker tilhørende Google LLC.
- QR Code er et registreret varemærke tilhørende DENSO WAVE INCORPORATED i Japan og i andre lande.
- Adobe, Acrobat, Flash Player og Reader er registrerede handelsmærker eller varemærker tilhørende Adobe Systems Incorporated i USA og/eller andre lande.
- Nogle af de skrifttyper, der bruges i skærmmenuerne er Ricoh-bitmapskrifttyper, som fremstilles og sælges af Ricoh Company, Ltd.
- Alle andre navne, firmanavne og produktnavne, som nævnes i denne manual, er varemærker eller registrerede handelsmærker, der tilhører deres respektive ejere.

Bemærk venligst, at symbolerne ® og ™ ikke specificeres i denne manual.

Softwareoplysninger vedr. dette produkt

Produktet indeholder nedenstående software:

- (1) Softwaren som er udviklet uafhængigt af eller til Panasonic Connect Co., Ltd.,
- (2) Softwaren ejet af tredjepart og licenseret til Panasonic Connect Co., Ltd.,
- (3) Softwaren licenseret under GNU General Public License, version 2.0 (GPL V2.0),
- (4) Softwaren licenseret under GNU LESSER General Public License, version 2.1 (LGPL V2.1), og/eller
- (5) Open Source Software udover softwaren der er licenseret under GPL V2.0 og/eller LGPL V2.1.

Softwaren kategoriseret som (3) - (5) bliver distribueret i håbet om at den vil blive nyttig, men UDEN NOGEN GARANTI, selv uden den underforstået garanti ifm. SALGBARHED eller EGNETHED TIL ET BESTEMT FORMÅL.

Panasonic Connect Co., Ltd. vil indenfor højst tre (3) år efter levering af dette produkt, give enhver tredjepart som kontakter os vha. nedenstående kontaktinformation, mod opkrævning der svarer til udgiften ifm. distribution af kildekode, en komplet maskinlæsbar kopi af den tilhørende kildekode omfattet af GPL V2.0, LGPL V2.1 eller de andre licenser med krav om at gøre dette, såvel som meddelelse om den respektive copyright dertil.

Kontaktinformation: oss-cd-request@gg.jp.panasonic.com

■ Illustrationer i denne manual

- Illustrationer af projektoren, menuskærmen (OSD) og andre dele kan variere, afhængigt af det aktuelle produkt.
- Illustrationer som vises på computerskærmen er eventuelt forskellige afhængigt af computertypen og dens operativsystem.
- Illustrationer af projektoren med tilsluttet el-ledning er kun eksempler. Formen af de medfølgende el-ledninger varierer afhængigt af landet, du køber produktet i.

■ Referencesider

- Referencesider i denne manual angives som (➔ side 00).
- Referencer til "Betjeningsvejledning – Funktionsmanual" er angivet vha. dets titler såsom "XXXX" (➔ Betjeningsvejledning – Funktionsmanual).

I denne manual angives referencer til Betjeningsvejledning – Funktionsmanual ved brug af dens overskrifter i den engelske version.

For download af "Betjeningsvejledning – Funktionsmanual" (PDF), bedes du anvende følgende URL.

<https://panasonic.net/cns/projector/>

For at få vist "Betjeningsvejledning – Funktionsmanual" (PDF), skal Adobe® Acrobat® Reader® være installeret.

■ Begreb

- I denne manual, angives tilbehøret "Trådløs/fortrådet fjernbetjeningsenhed" som "Fjernbetjening".

Forholdsregler i forbindelse med brugen

Produktets tilsigtede brug

Formålet med projektoren er at projicere et videosignal fra billeddannende udstyr eller en computer på en skærm eller en anden flade, som et fast billede eller er billede i bevægelse.

Vær forsigtig under transport

- Vær fire eller flere personer om at transportere projektoren. Mangel på at gøre dette, kan medføre tab af projektoren, som eventuelt kan forårsage skader eller defekter på projektoren, eller kvæstelser.
- Når projektoren transporteres, skal man holde den med et sikkert tag i det udvendige håndtag, og undgå kraftige vibrationer og stød. Mangel på at gøre dette kan eventuelt forårsage fejl grundet de beskadigede, interne komponenter.
- Projektoren må ikke transporteres med de justerbare fødder i forlænget position. Dette kan eventuelt beskadige de justerbare fødder.

Vær forsigtig under installering

■ Projektoren må ikke bruges udendørs.

Projektoren er kun beregnet til at bruges indendørs.

■ Projektoren må ikke bruges i de følgende omgivelser.

- Steder, hvor vibrationer og stød forekommer, så som i en bil eller et køretøj. Dette kan eventuelt forårsage skader på de interne komponenter eller fejlfunktion.
- Steder, der ligger tæt på havet eller, hvor korrosiv gas kan forekommer. Projektoren kan eventuelt vælte pga. korrosion. Derudover kan manglen på at tage hensyn til ovenstående, afkorte komponenternes levetid og medføre fejlfunktioner.
- I nærheden af et airconditionanlægs udblæsning. Afhængigt af brugsforholdene kan skærbilledet i sjældne tilfælde muligvis hoppe op og ned grundet den opvarmede luft fra udblæsningsaftrækket eller den varme eller afkølede luft fra airconditionanlægget. Sørg for, at udstødning fra projektoren eller andet udstyr, eller luften fra airconditionanlægget ikke blæser mod projektorens forreste del.
- Steder med høje temperatursvingninger, så som i nærheden af lys (studiolamper). Dette kan afkorte lyskildens lys, eller forårsage deformation af projektoren grundet varme, som eventuelt medføre fejlfunktioner. Følg temperaturen til projektorens driftsmiljø.
- I nærheden af højspændingslinjer eller motorer. Dette kan eventuelt gribe forstyrrende ind i projektorens funktioner.
- Steder, hvor der findes højeffekt laserudstyr. Laserstråler, der rettes mod projektlinsens overflade, kan eventuelt forårsage skader på DLP-chipsene.

■ Spørg en kvalificeret tekniker eller din forhandler om at foretage installationsarbejde, såsom montering af projektoren på loftet, heriblandt installationsarbejde, der anvender øjebolte.

Spørg en kvalificeret tekniker eller din forhandler, når projektoren installeres ved brug af en anden metode end installation på gulvet eller, når projektoren installeres på et højt sted for at sikre projektorens ydeevne og sikkerhed.

■ Spørg en kvalificeret tekniker eller din forhandler om installering af ledningsnettet til DIGITAL LINK-tilslutning.

Billeder og lyden kan forvrænges, hvis kabeltransmissionens karakteristika ikke kan opnås grundet en fejlagtig installation.

■ Projektoren fungerer muligvis ikke korrekt grundet stærke radiobølger fra rundkastningsstationen eller radioen.

Hvis der findes indretninger eller udstyr, som udsender stærke radiobølger i nærheden af installationsstedet, skal projektoren installeres på et sted, der sikrer en tilstrækkelig afstand fra radiobølgernes kilde. Eller LAN-kablerne, som er sluttet til <DIGITAL LINK>-terminalen kan beklædes med et stykke sølvpapir eller metalrør, der er jordforbundet i begge ender.

■ Justering af fokus

Projektionslinsen med høj klarhed påvirkes termisk af lyset fra lyskilden, hvilket gør fokussen ustabil lige efter lyset bliver tændt.

Det anbefales af foretage justering af fokus efter 30 minutter er forløbet med visning af fokuseringens testmønster. Henvi til "[TEST PATTERN] menu" (➔ Betjeningsvejledning – Funktionsmanual) for nærmere oplysninger om testmønsteret.

■ Projektoren må ikke installeres i en højde på 4 200 m (13 780') eller højere over havoverfladen.

■ Projektoren må ikke bruges på et sted, hvor temperaturen overstiger 45 °C (113 °F).

Brug af projektoren på et for højt sted eller, hvor omgivelsestemperaturen er for høj, kan eventuelt forkorte komponenternes levetid eller medføre fejlfunktioner.

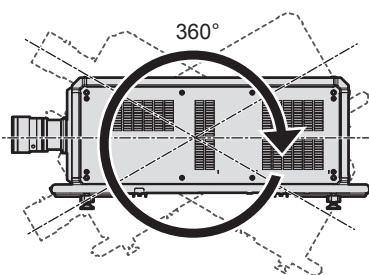
Den øvre grænse for driftsmiljøets temperatur varierer, alt efter højden over havet.

Når projektoren bruges i en højde mellem 0 m (0') og 1 400 m (4 593') over havoverfladen: 0 °C (32 °F) til 45 °C (113 °F)

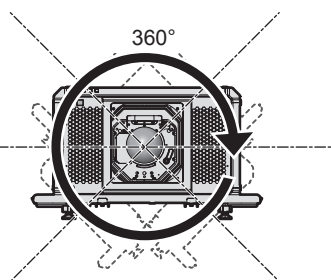
Når projektoren bruges i en højde mellem 1 400 m (4 593') og 4 200 m (13 780') over havoverfladen: 0 °C (32 °F) til 40 °C (104 °F)

Projektoren må ikke bruges på et sted, hvor omgivelsestemperaturen overstiger 40 °C (104 °F) uanset højden, når det valgfri trådløse modul (model nr.: AJ-WM50E) er monteret på projektoren.

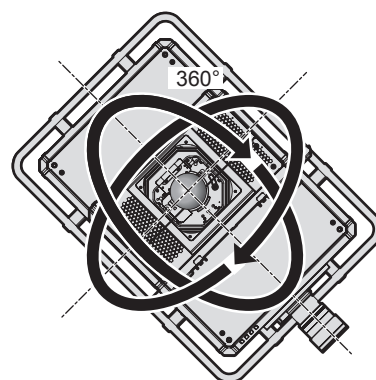
■ Det er muligt at projicere i en retning på 360°.



360° lodret



360° vandret



360° med hældning
(kombination af lodret og vandret)

■ Den geometriske justering er deaktiveret, når der projiceres et billede i samhoørende format eller et billede med høj billedhastighed.

Den geometriskejusteringsfunktion kan ikke anvendes når videosignalet i simultant format eller videosignalet med lodret scanningfrekvens på 100 Hz eller 120 Hz indtastes.

Når et billede i simultant format eller et billede med lodret scanningfrekvens på 100 Hz eller 120 Hz, så installer projektoren i henhold til vejledningen nedenfor således at forvrængningen ikke forekommer på det projekterede billede.

- Brug en fladskærm.
- Installér projektoren, således at projektorens forside er parallel med skærmen.
- Montér projektoren, så billedet kan projiceres inden for justeringsområdet til linsens skiftegreb.

Vær forsigtig, når projektoren klargøres

- Installer projektoren på et sted eller med en struktur, som er stærk nok til at bære vægten. Det projicerede billedes position kan eventuelt skifte, hvis bæreevnen ikke er tilstrækkelig.
- Brug kun de justerbare fødder til installation på gulvet og til at justere vinklen. Brug af fødderne til andre formål kan eventuelt beskadige projektoren.
- De justerbare fødder kan fjernes, hvis de ikke er nødvendige til installationen. Brug dog ikke skruehullerne, hvor de justerbare fødder blev fjernet til at blokere projektoren på en struktur.
Du må ikke indsætte andre skruer end øjeboltene til installationsarbejdet i de justerbare fødders skruehuller. Indsæt ikke de justerbare fødder i andre M10 skruehuller.
- Monter ikke projektoren til en struktur med skruehullerne til øjebolte (4 steder på hver side) på toppen, højre og venstre sider og bagsiden.
- Når projektoren installeres med en anden metode end gulvinstallationen ved brug af de justerbare fødder, fjernes de justerbare fødder (4 steder), og de seks skruehuller til loftsmontage bruges til at fastgøre projektoren til en struktur (som vist på figuren).

For skruehullerne til at fastgøre projektoren, bruges kommercielt tilgængelige standard skruer ISO 898-1 (fremstillet af kulstofstål eller legeret stål).

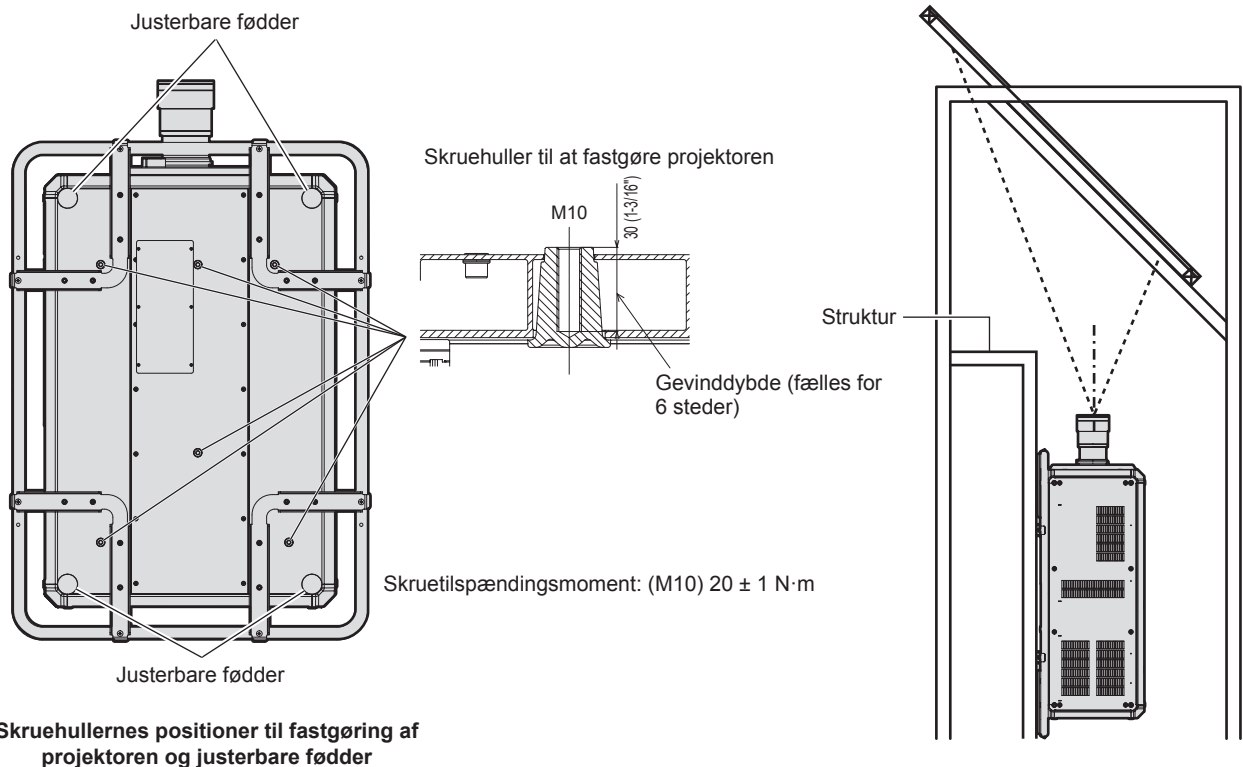
(Skruediameter: M10, gevindlængde: 18 mm (23/32") eller mere, gevinddybde i projektoren: 30 mm (1-3/16"))

Sørg for, at der i sådanne tilfælde, ikke findes mellemrum mellem skruehullerne til loftsmontage på projektorens bund indstillingsoverfladen ved at indsætte afstandsstykker (i metal) imellem dem.

- Brug en momentskruetrækker eller unbraconøgle til at stramme fastgøringsskruerne med deres forskrevne tilspændingsmomenter. Brug ikke elektriske skruetrækkere eller håndslagskruetrækkere.

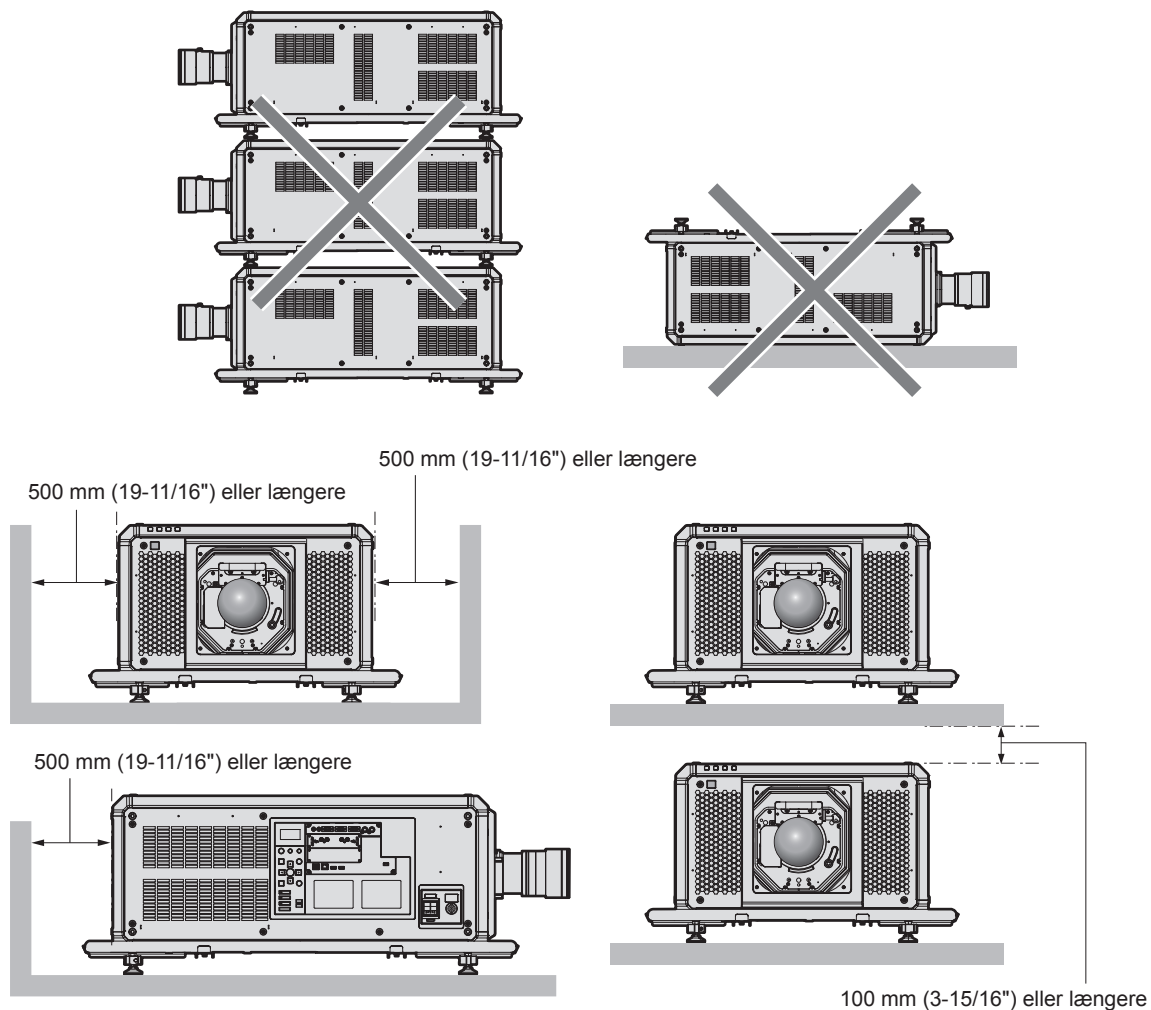
(Skrue tilspændingsmoment: 20 ± 1 N·m)

Enhed: mm



Forholdsregler i forbindelse med brugen

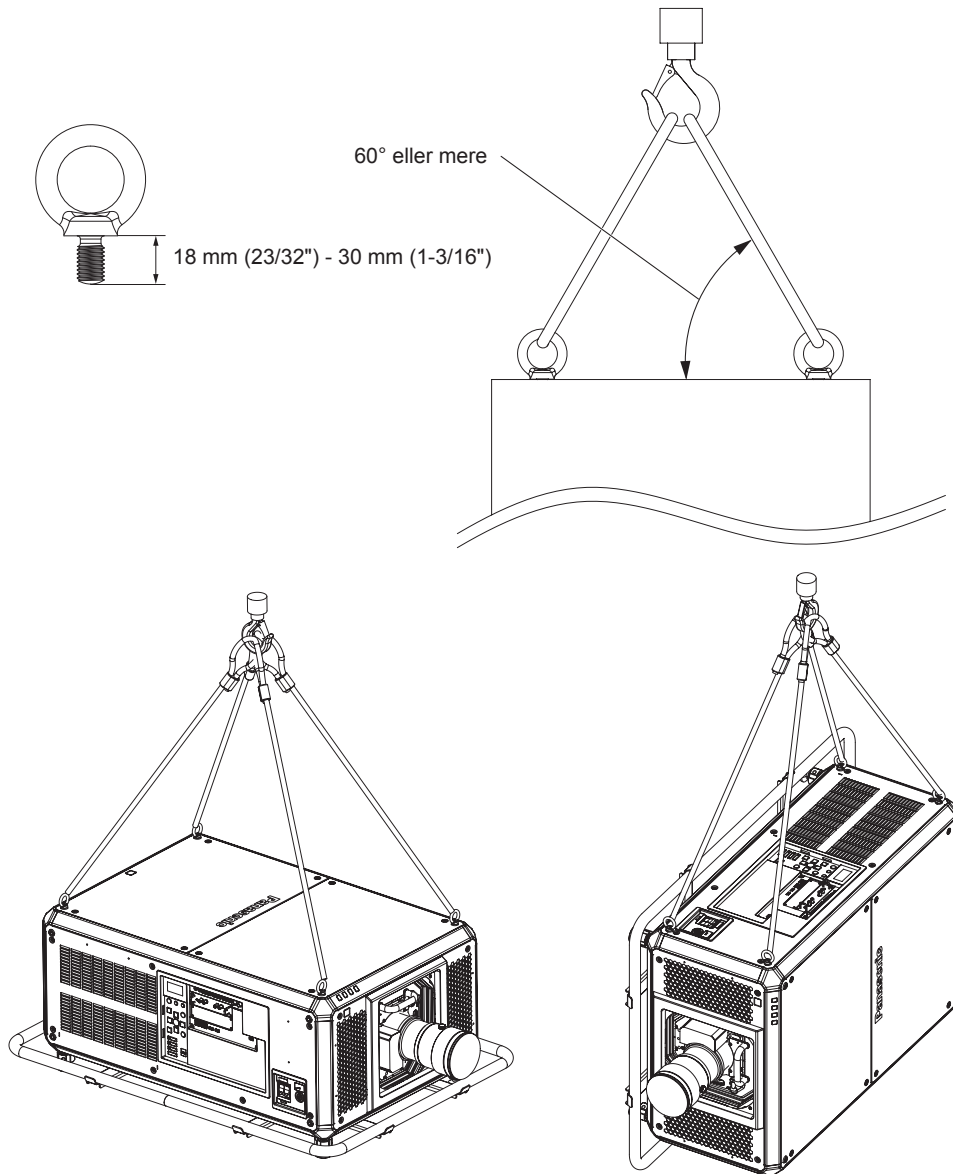
- Man må ikke stable tre eller flere projektorer oven på hinanden.
- Brug ikke projektoren ved at støtte den fra toppen.
- Du må ikke blokere indtags-/udblæsningsaftrækkene på projektoren.
- Sørg for, at varm og kold luft fra airconditionlægget ikke blæser direkte på projektorens indtags-/udblæsningsaftræk.



- Projektoren må ikke installeres i trange omgivelser.
Når projektoren installeres i trange omgivelser, skal man sørge for separat aircondition eller ventilation. Varme fra udblæsningen kan akkumulere, når ventilationen er ringe, og udløse projektoren beskyttelseskreds.
- Panasonic Connect Co., Ltd. påtager sig ikke ansvaret for nogen skader på produktet, der skyldes et u hensigtsmæssigt valg af monteringssted til projektoren, selv om produktets garantiperiode ikke er udløbet.

■ Vær forsigtig, når der udføres løfteprocedurer

- Brug kun øjeboltene ved midlertidige løft af projektoren, for eksempel når projektoren installeres.
- Brug ISO 3266 standard øjebolte (i handelen) til M10 med en underliggende længde mellem 18 mm (23/32") og 30 mm (1-3/16"). Brug altid ISO standard dele til andre komponenter til at løfte projektoren (ledninger osv.).
- Løft projektoren ved brug af de øjebolte, der er fastgjort på 4 steder på samme plan.
- Indstil løftevinklen til 60° eller mere.



Sikkerhed

Træf sikkerhedsforanstaltninger mod nedenstående uheld, når produktet bruges.

- Personlige oplysninger lækkes via produktet
- En uautoriseret brug af produktet fra en tredjepart med ondsindede hensigter
- Indblanding i eller stop af produktet fra en tredjepart med ondsigtede hensigter

Træf hensigtsmæssige sikkerhedsforanstaltninger.

- Sørg for, at det er så svært som muligt at gætte din adgangskode.
- Skift jævnlige adgangskode. Der kan indstilles en adgangskode i menuen [SECURITY] → [SECURITY PASSWORD CHANGE].
- Panasonic Connect Co., Ltd. eller deres associerede selskaber beder dig aldrig direkte om din adgangskode. Offentliggør ikke din adgangskode, hvis du modtager lignende forespørgsler.
- Det tilsluttede netværk skal være sikret af en firewall osv.
- Vælg en adgangskode til webkontrollen og begræns de brugere, der kan logge på. En adgangskode til webkontrollen kan indstilles på siden [Change password] på webkontrollens side.

■ Sikkerhed under brugen af det trådløse LAN-produkt

Fordelen ved trådløst LAN er, at oplysninger kan udveksles mellem en computer eller andet lignende udstyr og et trådløst adgangspunkt ved brug af radiobølger, i stedet for at bruge et LAN-kabel, så længe man befinder sig indenfor området til radiotransmissioner.

På den anden side kan følgende problemer opstå, hvis sikkerhedsindstillingerne er utilstrækkelige, da radiobølger kan passere gennem en forhindring (for eksempel en væg), og kan nås fra ethvert sted indenfor et bestemt område.

- Overførte data kan eventuelt opfanges

En ondartet tredjepart kan muligvis med hensigt opfange radiobølger, og monitorere de nedenstående overførte data.

- Personlige oplysninger, som f. eks. dit ID, adgangskode, kreditkortnummer
- Indholdet i en e-mail

- Tilgås på ulovlig måde

En ondartet tredjepart kan eventuelt skaffe adgang til dit personlige eller virksomhedsmæssige netværk uden autorisation, og give sig af med nedenstående.

- Indhente personlige og/eller hemmelige oplysninger (indiskretioner)
- Spredte falske oplysninger ved at give sig ud for at være en specifik person (spoofing)
- Overskrive opfangede kommunikationer og udsende falske data (manipulation)
- Spredte skadelig software som f. eks. en computervirus, og få dine data og/eller system til at gå ned (systemnedbrud)

Da de fleste trådløse LAN-adaptorer eller adgangspunkter er udstyret med sikkerhedsfunktioner, som håndterer disse problemer, kan man formindske muligheden for, at problemerne opstår under brugen af dette produkt ved at træffe de hensigtsmæssige sikkerhedsforanstaltninger for den trådløse LAN-enhed.

Visse trådløse LAN-enheder er muligvis ikke indstillet til sikkerhed lige efter købet. For at reducere muligheden for, at der opstår problemer med sikkerheden, skal man sørge for at konfigurere alle indstillinger i forbindelse med sikkerheden i henhold til den instruktionsbog, som følger med enhver LAN-enhed inden brugen af en trådløs LAN-enhed.

Afhængigt af specifikationerne for den trådløse LAN, kan en ondartet tredjepart muligvis bryde igennem sikkerhedsindstillingerne ved brug af særlige midler.

Panasonic Connect Co., Ltd. anmoder sine kunder om fuldt ud at forstå risikoen ved at bruge dette produkt uden at konfigurere sikkerhedsindstillinger, og anbefaler, at kunden konfigurerer indstillinger i forbindelse med sikkerheden efter deres eget skøn og på eget ansvar.

■ Noter vedrørende det trådløse LAN

Radiobølge på båndet 2,4 GHz anvendes, når funktionen til projektorens trådløse LAN-forbindelse bruges. Licensen til en trådløs station er ikke påkrævet, men man skal være klar over nedenstående inden brug.

Det er nødvendigt at fastgøre det valgfri trådløse modul (model nr.: AJ-WM50E) for at bruge den trådløse LAN-funktion med projektoren.

■ Må ikke bruges tæt på andre trådløse enheder.

Nedenstående enheder bruger muligvis radiobølge på samme båndvidde som projektoren. Brug af projektoren tæt på disse enheder kan eventuelt medføre, at kommunikationen deaktiveres eller kommunikationshastigheden reduceres grundet interferens i radiobølge.

- Mikrobølgeovn osv.
- Industrielle, videnskabelige eller medicinske apparater osv.
- Trådløs station på fabrikken til at identificere køretøjer i bevægelse, som bruges i produktionslinjerne på en fabrik
- Specificeret trådløs station med svagstrøm

■ Undgå for så vidt som muligt at bruge mobiltelefon, fjernsyn eller radio tæt på projektoren.

Mobiltelefon, fjernsyn eller radio bruger radiobølge med en anden båndbredde end projektoren, så der findes ingen effekt på den trådløse LAN-kommunikation eller disse enheder afsendelse/modtagelse. Der kan dog forekomme støj i lyden eller video på grund af projektorens radiobølge.

■ Radiobølge til trådløs LAN-kommunikation kan ikke trænge igennem armerede bjælker, metal eller beton.

Projektoren kan kommunikere gennem væg eller gulv, som er fremstillet af træ eller glas (med undtagelse af glas med indbygget metalnet), men den kan ikke kommunikere gennem væg eller gulv, der er fremstillet af armerede bjælker, metal eller beton.

■ Undgå for så vidt som muligt at bruge projektoren på et sted, hvor der genereres statisk elektricitet.

Kommunikationen via trådløst LAN eller lokalt lokalnetværk har eventuelt tendens til afbrydelse, hvis projektoren bruges på et sted, hvor der genereres statisk elektricitet eller støj.

Der findes et sjældent tilfælde, hvor LAN-tilslutning muligvis ikke kan etableres grundet statisk elektricitet eller støj, så i det pågældende tilfælde skal projektoren slukkes, kilden til problematisk statisk elektricitet eller støj skal fjernes, og projektoren tændes igen.

Programsoftware, understøttet af projektoren

Projektoren understøtter følgende programsoftware. For detaljerede oplysninger om, eller download af, applikations- bortset fra "Geometric & Setup Management Software", henvises til webstedet (<https://panasonic.net/cns/projector/>).

• Logo Transfer Software

Programsoftwaren overfører det oprindelige billede til projektoren, som f.eks. virksomhedens logo, der projiceres ved start.

• Smart Projector Control

Programsoftwaren indstiller og justerer projektoren, der har forbindelse via LAN, ved brug af en smartphone eller en tablet.

• Multi Monitoring & Control Software

Programsoftwaren overvåger og kontrollerer flere skærmeheder (projektor og fladskærme), der har forbindelse til intranettet.

• Alarmsoftware

Denne plug-in-software overvåger status af skærmene og deres eksterne enheder på intranettet, og meddeler om eventuelle uregelmæssigheder i udstyret, såvel som registrerer tegn på problemer. "Alarmsoftware" er forudinstalleret i "Multi Monitoring & Control Software". Hvis du vil bruge den tidlige advarselsfunktion i plug-in-softwaren, skal du installere "Multi Monitoring & Control Software" på computeren, der bruges. Når du aktiverer funktionen til tidlig advarsel, meddeler funktionen tidspunktet for, hvornår forbrugsvarer til skærmene skal udskiftes, om rengøring af hver del af skærmene samt om udskiftning af komponenter i skærmene. Det giver mulighed for forebyggende vedligeholdelse.

Funktionen til tidlig advarsel kan bruges til gratis at registrere op til 2048 skærme i 90 dage efter installation af "Multi Monitoring & Control Software" på en computer. Hvis du fortsat vil bruge funktionen efter 90 dage, skal du købe en licens til "Alarmsoftware" (ET-SWA100 Serie) og aktivere funktionen. Afhængigt af licenstype, er antallet af skærme, der kan registreres for overvågning, forskelligt. Der henvises til betjeningsvejledningen til "Multi Monitoring & Control Software".

• Geometric & Setup Management Software (Geometry Manager Pro)

Denne applikations-software udfører detaljerede rettelser og justeringer såsom geometrisk justering, som ikke er omfattet af projektorens indstillinger i realtid. Derudover kan den geometriske justering og kantblanding der passer til skærmens udformning vha. et kamera og tilpasningen af farve og lysstyrke kan automatisk udføres i nogle enkle trin.

"Geometric & Setup Management Software" kan hentes fra webstedet (<https://panasonic.net/cns/projector/pass/>). Det er nødvendigt at registrere og logge på PASS*1 for at downloade.

*1 PASS: Panasonic Professional Display and Projector Technical Support Website
Gå ind på websiden (<https://panasonic.net/cns/projector/pass/>) for nærmere oplysninger.

Opbevaring

Projektoren skal opbevares på et tørt sted indendørs.

Bortskaffelse

Spørg dine lokale myndigheder eller forhandler om de korrekte bortskaffelsesmetoder for at skaffe dig af med produktet. Produktet skal endvidere afskaffes uden at skille det ad.

Forholdsregler ved brug

■ Sådan opnår du god billedkvalitet

Forbered hensigtsmæssige omgivelser for at vise et smukt billede i højere kontrast. Træk vinduets gardinerne for eller rul persiennen ned, og sluk alle lys i nærheden af skærmen for at forhindre, at udendørs lys eller lys fra indendørs lamper skinner på skærmen.

■ Rør ikke ved projektlinsens overflade med bare hænder.

Hvis projektlinsens overflade tilsmudses af fingeraftryk eller noget andet, forstørres det og projiceres på skærmen.

Fastgør det medfølgende linsedæksel på den valgfri projektlinse, når projektoren ikke bruges.

■ DLP chips

- DLP-chipsene er udført med stor præcision. Bemærk i sjældne tilfælde, at pixels med stor præcision eventuelt mangler eller er altid tændt. Lignende fænomener er dog ikke tegn på fejlfunktion.
- Hvis en højeffekt laserstråle rettes mod projektlinsens overflade, kan DLP muligvis beskadiges. Ved at lukke den mekaniske kamer lukker der er indbygget i projektoren, kan man undgå at beskadige DLP chipsene med en kraftig laserstråle under brug af lukkerfunktionen (lukker: lukket). For at lukke den mekaniske lukker mens man bruger lukkerfunktionen, indstil [MECHANICAL SHUTTER] på [ENABLE]. For yderligere oplysninger om indstillingen, se venligst [DISPLAY OPTION] menuen → [SHUTTER SETTING].

■ Flyt ikke projektoren og udsæt den ikke for vibrationer eller stød under brugen.

Dette kan eventuelt afkorte den indbyggede motors levetid.

■ Lyskilde

Projektorens lyskilde bruger laserdioder, og har følgende karakteristika.

- Lyskildens luminans svækkes afhængigt af driftsmiljøets temperatur.
Jo højere temperaturen bliver, des mere svækkes lyskildens luminans.
- Lyskildens luminans svækkes efter brugsvarigheden.
Bed din forhandler om at rense projektoren indvendigt eller udskifte lyskildeenheden, hvis lysstyrken reduceres betydeligt og lyskilden ikke tænder.

■ Tilslutninger til computer og ekstern enhed

Læs denne manual grundigt vedrørende brugen af el-ledninger og skærmede kabler, når der tilsluttes computer eller ekstern enhed.

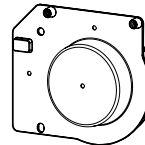
Tilbehør

Sørg for, at din projektor leveres med de nedenstående tilbehør. Numre i < > viser tilbehørets nummer.

Trådløs/fortrådet fjernbetjeningsenhed <1>
(N2QAYB001176)

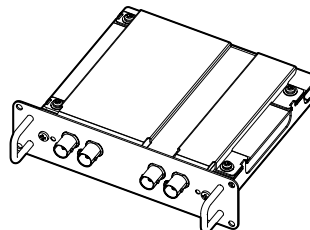


Dæksel til linsehul <1>
(DPHR1165ZA/X1)



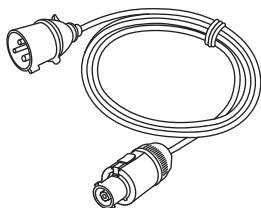
(Fastgjort til produktet på købstidspunktet)

Grænsefladekort til 12G-SDI <1>
(ET-MDN12G10)

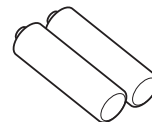


(Fastgjort til produktet på købstidspunktet)

El-ledning <1>
(K2CZ3YY00085)



AA/R6- eller AA/LR6-batteri <2>



(Til fjernbetjening)

NB!

- Bortskaf el-ledningens hætte og emballeringsmaterialet på korrekt måde efter udpakning af projektoren.
- Brug ikke den medfølgende el-ledning til andre enheder end projektoren.
- Kontakt din forhandler i tilfælde af manglende tilbehør.
- Opbevar mindre dele på en passende måde, og hold dem væk fra små børn.

Bemærk

- Det medfølgende grænsefladekort til 12G-SDI (ET-MDN12G10) er allerede installeret i <SLOT 1> på købstidspunktet.
- Tilbehørets modelnumre kan ændres uden forudgående meddelelse.

Valgfrit tilbehør

Valgfrit tilbehør (produktnavn)		Model nr.
Projektionslinse	Linse med zoom	ET-D3QW300, ET-D3QS400, ET-D3QT500, ET-D3QT600, ET-D3QT700, ET-D3QT800
Grænsefladekort	Grænsefladekort til HDMI 2 indgange	ET-MDNHM10
	Grænsefladekort til DVI-D 2 indgange	ET-MDNDV10
	Grænsefladekort til 12G-SDI	ET-MDN12G10
	Grænsefladekort til DisplayPort 2 indgange	ET-MDNDP10
	Grænsefladekort til 12G-SDI Optical	ET-MDNFB10
Trådløst modul		AJ-WM50E
Alarmsoftware (Grundlicens/3-årig licens)		ET-SWA100 Serie*1
Digital grænsefladeboks		ET-YFB100G
DIGITAL LINK Skifter		ET-YFB200G

*1 Modelnummerets præfiks varierer i henhold til licenstypen.

Bemærk

- Anvend det trådløse modul (model nr.: AJ-WM50E) i omgivelser med 0 °C (32 °F) til 40 °C (104 °F), også når det er monteret på projektoren.
- Når man udfører samhörørende indlæsning af billedet 4K (opløsning på 3 840 x 2 160 eller 4 096 x 2 160) ved brug af grænsefladekort til HDMI 2 indgange (model nr.: ET-MDNHM10), skal firmwareversionen for grænsefladekort til HDMI 2 indgange være 2.00 eller nyere. Hvis versionen er ældre end 2.00, udføres den samhörørende proces ikke, selv om det tilsvarende signal indlæses. Rådfør med din forhandler vedrørende versionsopdatering til den seneste firmware. Henvis til "How to confirm the firmware version of the Interface Board" i "Names and functions of the Interface Board" under "About your projector" (➔ Betjeningsvejledning – Funktionsmanual) for nærmere oplysninger om, hvordan man bekræfter firmwareversionen.
- For detaljeret brug og kompatible signaler, når grænsefladekort til 12G-SDI Optical (Model nr.: ET-MDNFB10) er installeret i projektoren, henvises til "Betjeningsvejledning – Funktionsmanual" (PDF) til grænsefladekort til 12G-SDI Optical. For download af "Betjeningsvejledning – Funktionsmanual" bedes du anvende følgende URL.
<https://panasonic.net/cns/projector/>
- Det valgfri tilbehørs modelnumre kan ændres uden forudgående meddelelse.
- Det valgfri tilbehør som er kompatibelt med projektoren kan tilføjes eller ændres uden forudgående aftale. Det valgfri tilbehør, som beskrives i dette dokument er fra april 2022.
Gå ind på websiden (<https://panasonic.net/cns/projector/>) for de sidste nye oplysninger.

Fastgøring/aftagning af projektlinsen (valgfri)

Flyt projektlinsen til startpositionen, inden du udskifter eller aftager projektlinsen.

Hvis du henviser til "Moving the projection lens to the home position" i "Projecting" (➔ Betjeningsvejledning – Funktionsmanual) for trin vedrørende flytning af projektlinsens til startpositionen.

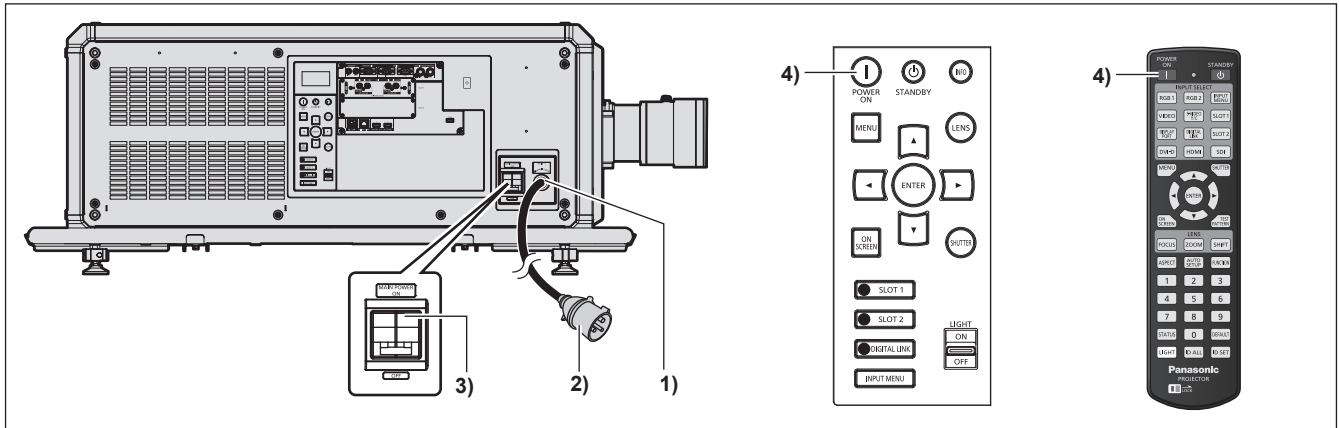
Læs "Attaching/removing the projection lens (optional)" (➔ Betjeningsvejledning – Funktionsmanual) for trinene til at fastgøre/aftage projektlinsen.

Tænding/slukning af projektoren

Tænding af projektoren

Installer projektlinsens, inden projektoren tændes.

Tag først linsedækslet af.



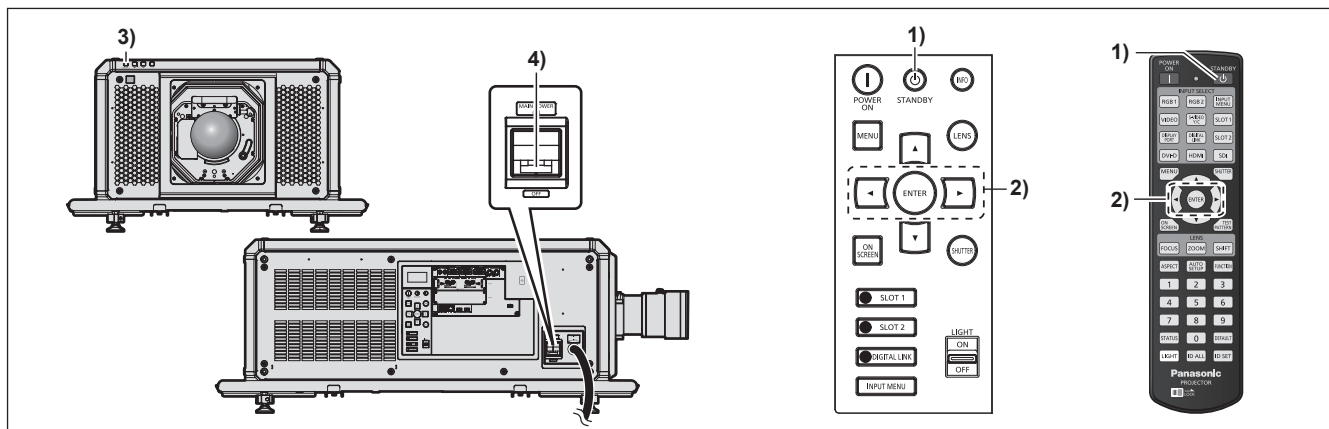
- 1) Slut el-ledningen til projektoren.
- 2) Sæt stikket i en stikkontakt.
- 3) Tryk på håndtaget til <MAIN POWER> afbryderen på <ON> siden for at tilslutte strømmen.
 - Strømindikatoren <ON (G)/STANDBY (R)> lyser rødt, og projektoren går i standby-tilstand.
- 4) Tryk på Til-knappen <|>.
 - Strømindikatoren <ON (G)/STANDBY (R)> lyser grønt, og kort tid herefter projiceres billedet på skærmen.

* For oplysninger, se venligst "Betjeningsvejledning – Funktionsmanual".

NB!

- Fjern altid linsedækslet, inden projiceringen starter. Konstant projicering med linsedæksel kan eventuelt medføre, at linsedækslet overophedes og forårsager brand.

Slukning af projektoren



- 1) Tryk på standby-knappen <⏻>.
 - Bekræftelseskærmen [POWER OFF(STANDBY)] vises.
- 2) Tryk på <◀▶> for at vælge [OK], og tryk på knappen <ENTER>. (eller tryk på standby-knappen <⏻> igen).
 - Projiceringen af billedet stopper, og strømindikatoren <ON (G)/STANDBY (R)> på projektorenheden lyser orange. (Ventilatoren kører stadig).
- 3) Vent et lille øjeblik, indtil strømindikatoren <ON (G)/STANDBY (R)> på projektorenheden lyser rødt (ventilatoren stopper).
- 4) Tryk på håndtaget til <MAIN POWER> afbryderen på <OFF> siden for at afbryde strømmen.

* For oplysninger, se venligst "Betjeningsvejledning – Funktionsmanual".

NB!

- Sørg for at følge procedurene, som beskrives her, når projektoren slukkes. Manglen på at tage hensyn til dem, kan eventuelt beskadige de interne komponenter og medføre fejlfunktioner.

Fremstillet af:

Panasonic Connect Co., Ltd.
4-1-62 Minoshima, Hakata-ku, Fukuoka 812-8531, Japan

Importør:

Panasonic Connect Europe GmbH

Autoriseret repræsentant i EU:

Panasonic Testing Centre
Winsbergring 15, 22525 Hamburg, Tyskland

Indsamling af elektroniskrot og brugte batterier**Kun for Den Europæiske Union og lande med retursystemer**

Disse symboler på produkter, emballage og/eller ledsagedokumenter betyder, at brugte elektriske og elektroniske produkter og batterier ikke må blandes med almindeligt husholdningsaffald.

For korrekt behandling, indsamling og genbrug af gamle produkter og batterier, skal du tage dem til indsamlingssteder i overensstemmelse med den nationale lovgivning.



Ved at skaffe sig af med dem på korrekt vis hjælper du med til at spare værdifulde ressourcer og forhindre eventuelle negative påvirkninger af menneskers sundhed og miljøet.

Ønsker du mere udførlig information om indsamling og genbrug skal du kontakte din kommune.

Usagkyndig bortskaffelse af elektroniskrot og batterier kan eventuelt udløse bødeforlæggelse.

**Information om batterisymbol (eksempler nedenfor):**

Dette symbol kan anvendes sammen med et kemisk symbol. I så fald opfylder det kravene for det direktiv, som er blevet fastlagt for det pågældende kemikalie.

Panasonic Connect Co., Ltd.

Web Site : <https://panasonic.net/cns/projector/>

© Panasonic Connect Co., Ltd. 2022

W1119NN1042 -YI