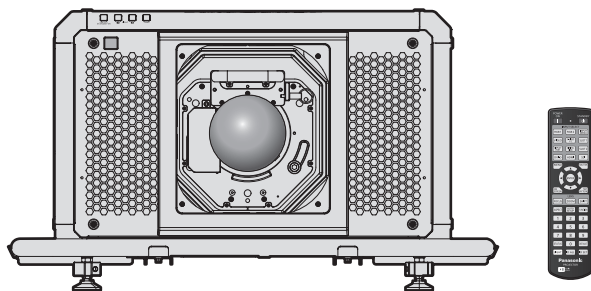


Pokyny na používanie Základná príručka

Projektor DLP™ Komerčné používanie

Číslo modelu **PT-RQ50K**



Projekčný objektív sa predáva samostatne.

Pred použitím si prečítajte

Ďalšie informácie o používaní tohto produktu nájdete v dokumente „Pokyny na používanie – Návod k funkciám“.

Ak si chcete stiahnuť „Pokyny na používanie – Návod k funkciám“, navštívte nasledujúcu webovú adresu.
<https://panasonic.net/cns/projector/>

- Len „Pokyny na používanie – Základná príručka“ (tento dokument) sa poskytuje vo vašom jazyku. Podrobnosti nájdete v dokumente „Pokyny na používanie – Návod k funkciám“ v ďalších jazykoch.

Ďakujeme, že ste si kúpili tento výrobok značky Panasonic.

- Pred používaním tohto výrobku si dôkladne prečítajte návod a uložte si túto príručku, ak by ste ju v budúcnosti potrebovali.
- Pred používaním tohto výrobku si nezapudnite prečítať „Najprv si prečítajte!“ (➔ strany 3 až 10).



4K
PROFESSIONAL



SLOVAK

DPQP1292ZB/X1

Obsah

Najprv si prečítajte! 3

Príprava

Preventívne opatrenia pri používaní 13	13
Určené použitie výrobku 13	13
Upozornenia týkajúce sa prenášania 13	13
Upozornenia týkajúce sa inštalácie 13	13
Upozornenia týkajúce sa inštalácie projektoru 15	15
Bezpečnosť 17	17
Poznámky týkajúce sa bezdrôtovej siete LAN 18	18
Softvérové aplikácie podporované projektorom 19	19
Uskladnenie 19	19
Likvidácia 19	19
Upozornenia týkajúce sa používania 20	20
Príslušenstvo 21	21
Voliteľné príslušenstvo 22	22

Začíname

Pripojenie/odobratie projekčného objektívu (voliteľné) 23	23
--	-----------

Základné činnosti

Zapnutie/vypnutie projektoru 24	24
Zapnutie projektoru 24	24
Vypnutie projektoru 25	25

Najprv si prečítajte!

UPOZORNENIE: PRÍSTROJ MUSÍ BYŤ UZEMNENÝ.

UPOZORNENIE: Aby nedošlo k poškodeniu, ktorého následkom by mohol byť požiar alebo úraz elektrickým prúdom, nevystavujte tento prístroj účinkom dažďa ani nadmernej vlhkosti. Toto zariadenie nie je určené na používanie v priamom zornom poli na zobrazovacích pracoviskách. V rámci prevencie pred nepríjemnými odleskom na zobrazovacích pracoviskách nesmie byť toto zariadenie umiestnené v priamom zornom poli. Zariadenie nie je určené na používanie na video pracovnej stanici v súlade s BildscharbV.

Úroveň akustického tlaku na mieste obsluhy je najviac 70 dB (A) v súlade s normou ISO 7779.

UPOZORNENIE:

1. Ak prístroj nebudete dlhší čas používať, odpojte zástrčku z elektrickej zásuvky.
2. V rámci prevencie pred úrazom elektrickým prúdom neodstraňujte kryt. Vo vnútri prístroja sa nenachádzajú žiadne časti, ktoré by ste mohli opraviť. Opravy prenechajte kvalifikovanému servisnému personálu.
3. Neodstraňujte uzemňovací kolík na elektrickej zástrčke. Prístroj je vybavený uzemnenou elektrickou zástrčkou s tromi kolíkmi. Táto zástrčka je určená len pre elektrickú zásuvku uzemneného typu. Je to bezpečnostná funkcia. Ak nemôžete zasunúť zástrčku do zásuvky, obráťte sa na elektrikára. Nenarúšajte účel uzemnenej zástrčky.

UPOZORNENIE:

Toto zariadenie je v súlade s Triedou A normy CISPR32.
V obytnom prostredí môže toto zariadenie spôsobovať rušenie rádiových vln.

VÝSTRAHA: V rámci zaistenia neustáleho súladu postupujte podľa priložených pokynov na inštaláciu. Patrí sem používanie priloženého napájacieho kábla a tienených káblov rozhrania pri pripájaní k počítaču alebo periférnym zariadeniam. Všetky nepovolené zmeny alebo úpravy tohto zariadenia tiež rušia oprávnenie používateľa používať toto zariadenie.

Toto je zariadenie určené na premietanie obrazov na obrazovke atď. a nie je určené na osvetlenie interiéru v domácom prostredí.

Smernica 2009/125/ES

UPOZORNENIE: V RÁMCI ZNÍŽENIA RIZIKA POŽIARU ALEBO ÚRAZU ELEKTRICKÝM PRÚDOM NEVYSTAVUJTE TENTO VÝROBOK DAŽĎU ANI VLHKOSTI.

UPOZORNENIE: RIZIKO ÚRAZU ELEKTRICKÝM PRÚDOM. NEOTVÁRAJTE



Vyznačené na projektore



Znak blesku so šípkou na konci umiestnený do rovnostranného trojuholníka upozorňuje používateľa na prítomnosť neodizolovaného „nebezpečného napätia“ vo vnútri produktu. Toto napätie môže byť dostatočne veľké na to, aby predstavovalo riziko zásahu elektrickým prúdom.



Znak výkričníka v rovnostrannom trojuholníku upozorňuje používateľa na prítomnosť dôležitých pokynov pre prevádzku a údržbu (servis) zariadenia v dokumentácii, ktorá bola súčasťou balenia výrobku.

Najprv si prečítajte!

UPOZORNENIE: Počas používania projektoru nepozerajte do svetla vyžarovaného z objektívu.



Vyznačené na projektore



Tento projektor je určený na komerčné používanie.

Oznámenie k laseru

Tento projektor je laserový výrobok triedy 1, ktorý spĺňa normu IEC/EN 60825-1:2014.



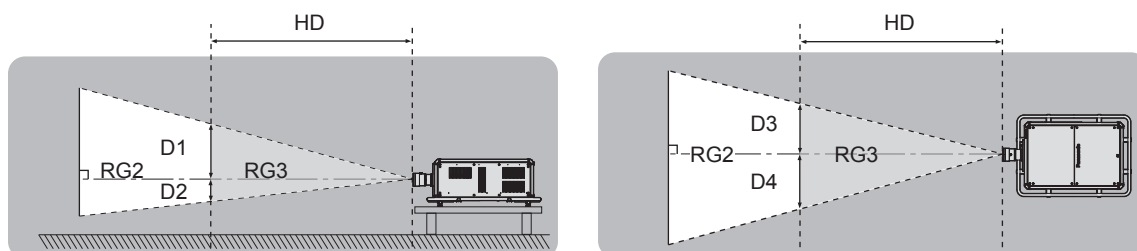
RISK GROUP 3
WARNING: POSSIBLY HAZARDOUS OPTICAL RADIATION EMITTED FROM THIS PRODUCT. HAZARD DISTANCE: REFER TO THE OPERATING INSTRUCTIONS.
AVERTISSEMENT: DES RADIATIONS OPTIQUES NUISIBLES PEUVENT ÊTRE ÉMISES PAR CE PRODUIT. DISTANCE DU RISQUE: CONSULTEZ LE MANUEL D'UTILISATION.
WARNUNG: DIESES PRODUKT EMITTIERT MÖGLICHERWEISE GEFÄHRLICHE OPTISCHE STRAHLUNG. GEFÄHRDUNGSABSTAND: BEACHTEN SIE DIE BEDIENUNGSANLEITUNG.
ПРЕДУПРЕЖДЕНИЕ: ДАННАЯ ПРОДУКЦИЯ МОЖЕТ СОЗДАВАТЬ ОПАСНОЕ ОПТИЧЕСКОЕ ИЗЛУЧЕНИЕ. ОПАСНОЕ РАСТОЯНИЕ: СМ. ИНСТРУКЦИИ ПО ЭКСПЛУАТАЦИИ.
경고: 본 제품에서 유해한 광방사가 방출되었을 가능성이 있습니다. 위험 거리: 사용설명서를 참조하십시오.

VÝSTRAHA: Používanie ovládacích prvkov alebo nastavení alebo výkonu postupov iných ako je uvedené v tomto dokumente môže mať za následok nebezpečné vystavenie radiácii.

■ Riziková vzdialenosť (IEC 62471-5:2015)

Vzdialenosť od projekčného objektívu, pri ktorej dosiahne úroveň vystavenia účinkom úroveň príslušnej hodnoty limitu vystavenia účinkom, je známa ako riziková vzdialenosť (HD) alebo bezpečná vzdialenosť.

Nepozerajte sa do premietaného lúča z miesta v rámci rizikovej vzdialenosti (v rozsahu RG3). Priamym ožiarením môže dôjsť k poškodeniu zraku. Bezpečné pozeranie do premietaného lúča je z miesta mimo rizikovej vzdialenosti (v rozsahu RG2).



■ Riziková skupina

Kombinácia projektora a projekčného objektívu je kategorizovaná ako riziková skupina 2, keď je riziková vzdialenosť menej než 1 m (39-3/8"). Je kategorizovaná ako riziková skupina 3, keď je riziková vzdialenosť viac než 1 m (39-3/8") a je určená na profesionálne použitie namiesto bežného spotrebiteľského použitia.

V prípade rizikovej skupiny 3 existuje možnosť poškodenia zraku priamym ožiarením pri pozeraní do projekčného objektívu v rámci rizikovej vzdialenosti (v rozsahu RG3).

V prípade rizikovej skupiny 2 sa môže používať bezpečne bez poškodenia zraku v akomkoľvek stave.

Kombinácie s ľubovoľnými projekčnými objektívmi sú pre tento projektor kategorizované ako riziková skupina 3.

Jednotlivé vzdialenosti v rámci rizikovej vzdialenosti (v rozsahu RG3) pre kombináciu s projekčnými objektívmi, ktorých riziková vzdialenosť presahuje 1 m (39-3/8"), sú nasledovné.

(Jednotka: m)

Modelové číslo projekčného objektívu	HD ^{*1}	D1 ^{*2}	D2 ^{*2}	D3 ^{*2}	D4 ^{*2}
ET-D3QW300	1,8	0,280	0,280	0,529	0,529
ET-D3QS400	2,3	0,290	0,290	0,548	0,548
ET-D3QT500	3,9	0,304	0,304	0,574	0,574
ET-D3QT600	4,1	0,278	0,278	0,526	0,526
ET-D3QT700	5,5	0,270	0,270	0,509	0,509
ET-D3QT800	8,4	0,289	0,289	0,545	0,545

*1 HD: Riziková vzdialenosť

*2 Hodnoty D1 až D4 sa menia v závislosti od hodnoty posunu objektívu. Jednotlivé hodnoty v tabuľke sú maximálne hodnoty.

Poznámka

- Hodnota v tabuľke je založená na norme IEC 62471-5:2015.

UPOZORNENIE:

■ NAPÁJANIE

Elektrická zásuvka alebo istič musia byť nainštalované blízko zariadenia a musia byť ľahko prístupné, ak sa vyskytnú problémy. Ak sa vyskytnú nasledujúce problémy, okamžite prerušte prívod energie.

Pri ďalšom používaní projektoru v tomto stave hrozí požiar alebo úraz elektrickým prúdom, prípadne to môže spôsobiť zrakové postihnutie.

- Ak sa do projektoru dostanú cudzie predmety alebo voda, prerušte prívod energie.
- Ak projektor spadne alebo je jeho vonkajší obal poškodený, prerušte prívod energie.
- Ak spozorujete dym, podozrivý zápach alebo hluk vychádzajúce z projektoru, prerušte prívod energie.

So žiadosťou o opravu sa obráťte na autorizované servisné stredisko a nepokúšajte sa sami opraviť projektor.

Počas búrky sa projektor ani kábla nedotýkajte.

Môže to viesť k úrazu elektrickým prúdom.

Nerobte nič, čo by mohlo poškodiť napájací kábel, napájaciu zástrčku ani napájací konektor.

Ak sa použije poškodený napájací kábel, hrozia úrazy elektrickým prúdom, skraty alebo požiar.

- Nepoškodzuje napájací kábel, nerobte na ňom žiadne úpravy, nerozoberajte ho, neumiestňujte ho do blízkosti horúcich objektov, nadmerne ho neohýbajte, neskrúcajte, neťahajte za neho, neumiestňujte na neho ťažké predmety ani ho nedávajte do zväzku.

So žiadosťou o opravu napájacieho kábla, napájacej zástrčky alebo napájacieho konektora sa v prípade potreby obráťte na autorizované servisné stredisko.

Nepoužívajte žiadny iný napájací kábel, iba ten, ktorý je priložený.

Pri nedodržaní tohto pravidla hrozí úraz elektrickým prúdom alebo požiar. Majte na pamäti, že ak na uzemnenie zariadenia na strane zásuvky nepoužijete priložený napájací kábel, môže to viesť k úrazu elektrickým prúdom.

Poriadne zapojte napájaciu zástrčku do elektrickej zásuvky.

Ak zástrčka nie je zasunutá úplne, hrozí úraz elektrickým prúdom alebo prehrievanie.

- Nepoužívajte poškodené zástrčky ani elektrické zásuvky uvoľnené zo steny.

Poriadne zapojte napájací konektor (na strane projektoru) do otvoru označeného ako <AC IN>.

Napájací konektor, ktorý nie je poriadne zapojený, môže spôsobiť požiar v dôsledku elektrického skratu alebo vytvárania tepla.

Nedotýkajte sa napájacieho kábla a napájacieho konektora mokrými rukami.

Pri nedodržaní tohto pravidla hrozí úraz elektrickým prúdom.

Používajte zásuvku podporujúcu nezávisle prúd 30 A, ak používate projektor so striedavým prúdom s napätím 200 V až 240 V.

Používajte zásuvku podporujúcu nezávisle prúd 15 A, ak používate projektor so striedavým prúdom s napätím 100 V až 120 V.

Ak použijete zásuvku, do ktorej je zapojené aj iné zariadenie, môže dôjsť k požiaru v dôsledku vytvárania tepla.

Nepreťažujte elektrickú zásuvku.

Ak je zdroj napájania preťažený (ak sa napríklad použije príliš veľa adaptérov), môže dôjsť k prehrievaniu a hrozí požiar.

Napájaciu zástrčku pravidelne čistite, aby nedochádzalo k jej pokrytiu prachom.

Pri nedodržaní tohto pravidla hrozí požiar.

- Ak sa na napájacej zástrčke nahromadí prach, výsledná vlhkosť môže poškodiť izoláciu.
- Ak projektor dlhšiu dobu nepoužívate, vytiahnite napájaciu zástrčku z elektrickej zásuvky. Vytiahnite napájaciu zástrčku z elektrickej zásuvky a pravidelne ju utrite suchou handričkou.

UPOZORNENIE:

■ PRI POUŽÍVANÍ/INŠTALÁCII

Neumiestňujte projektor na mäkké materiály, ako sú napríklad koberce alebo špongiové rohože.

Ak to urobíte, projektor sa bude prehrievať, čo vedie k popáleninám, požiaru alebo poškodeniu projektoru.

Neinštalujte projektor na vlhkých ani prašných miestach, prípadne na miestach, kde sa môže projektor dostať do styku s dymom alebo parou.

Pri používaní projektoru v takýchto podmienkach hrozí požiar, úraz elektrickým prúdom alebo zhoršenie stavu súčastí. Mastnota tiež môže poškodiť plast a projektor môže spadnúť, ak je namontovaný na strope.

Neinštalujte projektor na mieste, ktoré nie je dostatočne silné, aby udržalo celú hmotnosť projektoru, prípadne na šikmom alebo nestabilnom povrchu.

Ak to nedodržíte, hrozí spadnutie projektoru a môže dôjsť k úrazu alebo poškodeniu.

Projektor neinštalujte na miestach, kde prechádzajú ľudia.

Ľudia môžu naraziť do projektoru alebo zakopnúť o napájací kábel, čo môže spôsobiť požiar, zasiahnutie elektrickým prúdom alebo poranenie.

Nezakrývajte ventilačné otvory prívodu/vývodu vzduchu a nič neumiestňujte do vzdialenosti 500 mm (19-11/16") od nich.

Ak to urobíte, projektor sa bude prehrievať, čo vedie k požiaru alebo poškodeniu projektoru.

- Neumiestňujte projektor do tesného a zle vetrateľného priestoru.
- Neumiestňujte projektor na odev ani papier, pretože tieto materiály môžu byť nasaté do ventilačného otvoru prívodu vzduchu.

Počas používania projektoru nepozerajte do svetla vyžarovaného z objektívu ani sa ho nedotýkajte tvárou.

Nesmerujte svetelný lúč projekcie pomocou optického zariadenia (ako je napríklad lupa alebo zrkadlo).

Ak to nedodržíte, hrozia popáleniny alebo oslepnutie.

- Z objektívu projektoru vychádza silné svetlo. Nepozerajte sa do svetla ani do neho nedávajte ruky.
- Dbajte na to, aby najmä deti nepozerali do objektívu. Keď odchádzate od projektoru, vypnite napájanie a hlavný vypínač.

Nepremietajte obraz, ak je na projekčnom objektíve kryt (voliteľné príslušenstvo).

Mohlo by to spôsobiť požiar.

Nikdy sa nepokúšajte projektor upravovať ani rozoberať.

Vysoké napätie môže spôsobiť požiar alebo úraz elektrickým prúdom.

- Všetky kontroly, úpravy a opravy prenechajte autorizovanému servisnému stredisku.

Počas používania projektoru sa nedotýkajte jeho povrchu.

V opačnom prípade hrozí popálenie, pretože povrch je počas používania a chvíľu potom horúci.

Nedovoľte, aby do vnútra projektoru prenikli kovové predmety ani tekutiny. Nedovoľte, aby sa projektor namočil.

Ak k tomu dôjde, môže to spôsobiť skrat alebo prehriatie a v dôsledku toho môže dôjsť k požiaru, úrazu elektrickým prúdom alebo poruche projektoru.

- Neumiestňujte do blízkosti projektoru nádoby s tekutinou ani kovové predmety.
- Ak sa do projektoru dostane tekutina, obráťte sa na predajcu.
- Osobitnú pozornosť treba venovať deťom.

Inštalačné práce, napríklad upevnenie projektoru na strop, musí vykonávať kvalifikovaný technik.

Ak nie je prístroj nainštalovaný a zabezpečený správne, môže dôjsť k úrazu alebo nehode, napríklad úrazu elektrickým prúdom.

UPOZORNENIE:

■ PRÍSLUŠENSTVO

Batérie používajte správne, patrične s nimi zaobchádzajte a nezabudnite si preštudovať nasledujúce.

Ak to nedodržíte, hrozia popáleniny, vytečenie batérií, prehriatie, výbuch alebo vznietenie.

- Nepoužívajte neurčené batérie.
- Nenabíjajte suché článkové batérie.
- Nerozoberajte suché článkové batérie.
- Batérie nezohrievajte ani ich nevhadzujte do vody alebo ohňa.
- Nedovoľte, aby kladné a záporné póly batérií prišli do styku s kovovými predmetmi, ako sú napríklad náhrdelníky alebo sponky do vlasov.
- Neuskladňujte ani nelikvidujte batérie spolu s kovovými predmetmi.
- Batérie uschovajte v plastovom obale a držte ich mimo kovových predmetov.
- Pri vkladaní batérií dbajte na správnu polaritu (+ a –).
- Nepoužívajte novú batériu spolu so starou batériou ani nemiešajte rozličné typy batérií.
- Nepoužívajte batérie, z ktorých bol odstránený vonkajší ochranný obal.

Ak z batérie vyteká tekutina, nedotýkajte sa jej holými rukami a v prípade potreby urobte nasledujúce opatrenia.

- Tekutina z batérie na pokožke alebo odevu môže spôsobiť zápal pokožky alebo úraz.
Okamžite opláchnite čistou vodou a vyhľadajte lekársku pomoc.
- Tekutina z batérie, ktorá príde do kontaktu so zrakom, môže spôsobiť slepotu.
V takom prípade si nepretierajte oči. Okamžite opláchnite čistou vodou a vyhľadajte lekársku pomoc.

Vybité batérie ihneď vyťahnite z diaľkového ovládania.

- Ak ich v ňom ponecháte, môže dôjsť k vytečeniu, prehriatiu alebo výbuchu batérií.

VÝSTRAHA:

■ NAPÁJANIE

Pri odpájaní napájacieho kábla nezabudnite držať napájaciu zástrčku a napájací konektor.

Keď budete ťahať samotný napájací kábel, môže dôjsť k poškodeniu vodiča a požiaru, skratu alebo vážnemu úrazu elektrickým prúdom.

Keď projektor dlhšiu dobu nepoužívate, vyťahnite napájaciu zástrčku z elektrickej zásuvky.

V opačnom prípade môže dôjsť k požiaru alebo úrazu elektrickým prúdom.

Pred výmenou projekčného objektívu nezabudnite vypnúť napájanie a odpojiť napájaciu zástrčku z elektrickej zásuvky.

- Neočakávané premietanie svetla môže spôsobiť úraz očí.
- Pri výmene projekčného objektívu bez odpojenia napájacej zástrčky hrozí úraz elektrickým prúdom.

Pred pripájaním alebo odpájaním dosky s rozhraním a vykonávaním údržby odpojte napájaciu zástrčku z elektrickej zásuvky.

V opačnom prípade môže dôjsť k úrazu elektrickým prúdom.

Nepripájajte napájací kábel k projektoru pod prúdom.

Keď je projektor pripojený k napájaniu, nevytáhnite napájací konektor (na strane projektoru).

Pri pripojení alebo odpojení napájacieho konektora pod prúdom môže mať za následok požiar v dôsledku iskrenia.

■ PRI POUŽÍVANÍ/INŠTALÁCII

Na projektor neukladajte ťažké predmety.

V opačnom prípade hrozí, že bude projektor nevyvážený a spadne, čo môže viesť k poškodeniu alebo úrazu. Projektor sa poškodí alebo deformuje.

Neopierajte sa o projektor.

Mohli by ste spadnúť, prípadne sa môže projektor zlomiť a dôjde k úrazu.

- Dbajte na to, aby najmä malé deti nestáli ani nesedeli na projektore.

Projektor neumiestňujte na veľmi horúcom mieste.

V opačnom prípade môže dôjsť k narušeniu vonkajšieho obalu alebo vnútorných súčastí, prípadne k požiaru.

- Osobitnú pozornosť venujte miestam, ktoré sú vystavené priamemu slnečnému svetlu alebo blízkym ohrievačom.

Počas nastavovania objektívu nedávajte ruky do otvorov pri optickom objektíve.

Pri nedodržaní tohto pravidla hrozí úraz.

Neinštalujte projektor na mieste, kde dochádza k vylučovaniu solí alebo korozívneho plynu.

V opačnom prípade hrozí spadnutie v dôsledku korózie. Môže to tiež viesť k poruche.

Počas používania projektoru nestojte pred objektívom.

Pri nedodržaní tohto pravidla hrozí poškodenie a vznietenie odevu.

- Z objektívu projektoru vychádza silné svetlo.

Počas používania projektoru neumiestňujte pred objektív žiadne predmety.

Projekciu neblokujte umiestnením akéhokoľvek predmetu pred objektív projektoru.

V opačnom prípade hrozí požiar, poškodenie predmetu alebo porucha projektoru.

- Z objektívu projektoru vychádza silné svetlo.

Manipuláciu alebo inštaláciu projektoru musia vykonávať minimálne štyria ľudia.

V opačnom prípade hrozí, že projektor spadne.

Pred premiestňovaním projektoru vždy odpojte všetky káble.

Pri premiestňovaní projektoru s pripojenými káblami môže dôjsť k poškodeniu káblov, v dôsledku čoho môže dôjsť k požiaru alebo úrazu elektrickým prúdom.

VÝSTRAHA:

■ PRÍSLUŠENSTVO

Keď projektor dlhšiu dobu nepoužívate, vyťahnite z diaľkového ovládania batérie.

V opačnom prípade môže dôjsť k vytečeniu batérií, prehriatiu, vznieteniu alebo výbuchu, čo môže viesť k požiaru alebo znečisteniu okolitého prostredia.

■ ÚDRŽBA

Požiadajte predajcu o vyčistenie vnútra projektoru po každých 20 000 hodinách používania (odhadovaná doba).

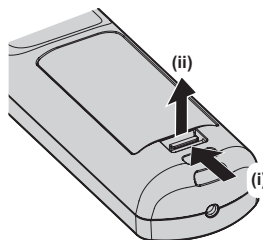
Pri ďalšom používaní s prachom nahromadeným vo vnútri projektoru hrozí požiar.

- Informácie o poplatku za čistenie vám poskytne predajca.

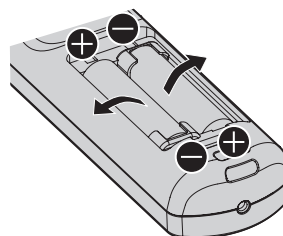
Vytiahnutie batérie

Batéria diaľkového ovládania

1. Stlačte západku a zdvihnite kryt.



2. Vytiahnite batérie.



Vyhlasenie o zhode

Toto zariadenie je v zhode so základnými požiadavkami a inými príslušnými nariadeniami direktív: 2014/53/EÚ.

■ Ochranné známky

- SOLID SHINE je ochranná známka spoločnosti Panasonic Holdings Corporation.
- DLP je ochranná známka alebo registrovaná ochranná známka spoločnosti Texas Instruments.
- Výrazy HDMI, HDMI High-Definition Multimedia Interface a logo HDMI sú obchodnými značkami alebo registrovanými obchodnými značkami spoločnosti HDMI Licensing Administrator, Inc. v Spojených štátoch amerických a ďalších krajinách.
- DisplayPort™ je ochranná známka vo vlastníctve asociácie Video Electronics Standards Association (VESA®) v USA a ďalších krajinách.
- PJLink™ je registrovaná ochranná známka alebo ochranná známka v konaní v Japonsku, USA a ďalších krajinách.
- Crestron Connected, logo Crestron Connected, Crestron Fusion, Crestron RoomView a RoomView sú ochranné známky alebo registrované ochranné známky spoločnosti Crestron Electronics, Inc. v USA a/alebo ďalších krajinách.
- Windows, Internet Explorer a Microsoft Edge sú registrované ochranné známky alebo ochranné známky spoločnosti Microsoft Corporation v USA a ďalších krajinách.
- Mac, macOS a Safari sú ochranné známky spoločnosti Apple Inc. registrované v USA a ďalších krajinách.
- IOS je ochranná známka alebo registrovaná ochranná známka spoločnosti Cisco v USA a ďalších krajinách a používa sa v rámci licencie.
- Android a Google Chrome sú ochranné známky spoločnosti Google LLC.
- QR Code je registrovaná ochranná známka spoločnosti DENSO WAVE INCORPORATED v Japonsku a v ďalších krajinách.
- Adobe, Acrobat, Flash Player a Reader sú registrované ochranné známky alebo ochranné známky spoločnosti Adobe Systems Incorporated v USA a ďalších krajinách.
- Niektoré typy písma použité v ponuke na obrazovke sú bitmapové písma Ricoh, ktoré vyrába a predáva spoločnosť Ricoh Company, Ltd.
- Všetky ostatné názvy, názvy spoločností a názvy produktov spomenuté v tomto návode sú ochranné známky alebo registrované ochranné známky ich príslušných vlastníkov.
Majte na pamäti, že symboly ® a ™ sa v tomto návode neuvádzajú.

Informácie o softvéri v súvislosti s týmto výrobkom

Tento výrobok je vybavený nasledujúcim softvérom:

- (1) softvér vyvíjaný nezávisle spoločnosťou Panasonic Connect Co., Ltd. alebo pre ňu,
 - (2) softvér vo vlastníctve tretej strany a licencovaný spoločnosťou Panasonic Connect Co., Ltd.,
 - (3) softvér licencovaný na základe licencie GNU General Public License, verzia 2.0 (GPL V2.0),
 - (4) softvér licencovaný na základe licencie GNU LESSER General Public License, verzia 2.1 (LGPL V2.1) a/alebo
 - (5) softvér s otvoreným zdrojom iný ako softvér licencovaný na základe licencie GPL V2.0 a/alebo LGPL V2.1.
- Softvér kategorizovaný ako (3) - (5) sa distribuuje s presvedčením, že bude užitočný, ale BEZ AKEJKOL'VEK ZÁRUKY vrátane implicitnej záruky, pokiaľ ide o jeho OBCHODOVATEĽNOSŤ alebo VHODNOSŤ NA KONKRÉTNY ÚČEL.

Najmenej tri (3) roky od dodania tohto výrobku poskytne spoločnosť Panasonic Connect Co., Ltd. každej tretej strane, ktorá nás kontaktuje prostredníctvom kontaktných údajov uvedených nižšie, úplnú strojovú čitateľnú kópiu príslušného zdrojového kódu, na ktorý sa vzťahujú licencie GPL V2.0, LGPL V2.1 alebo iné licencie s povinnosťou tohto úkonu, ako aj príslušné oznámenie o autorských právach k tomuto zdrojovému kódu, a to za poplatok v maximálnej výške našich nákladov na fyzické vykonanie distribúcie zdrojového kódu.

Kontaktné údaje: oss-cd-request@gg.jp.panasonic.com

■ Obrázky v tomto návode

- Obrázky projektora, obrazovky s ponukou (OSD) a ďalších častí sa môžu líšiť od skutočného výrobku.
- Obrázky zobrazené na obrazovke počítača sa môžu líšiť v závislosti od typu počítača a jeho operačného systému.
- Obrázky projektora s pripojeným napájacím káblom sú len ilustračné. Tvar dodávaných napájacích káblov sa líši v závislosti od krajiny, kde ste výrobok zakúpili.

■ Referenčné stránky

- Referenčné stránky v tomto návode sú označené ako (➔ strana 00).
- Odkazy na dokument „Pokyny na používanie – Návod k funkciám“ sú označené pomocou jeho názvov ako „XXXX“ (➔ Pokyny na používanie – Návod k funkciám).

V tomto návode sú odkazy na dokument Pokyny na používanie – Návod k funkciám označené pomocou ich názvov v anglickej verzii.

Ak si chcete stiahnuť dokument „Pokyny na používanie – Návod k funkciám“ (PDF), navštívte nasledujúcu webovú adresu.

<https://panasonic.net/cns/projector/>

Ak chcete dokument „Pokyny na používanie – Návod k funkciám“ (PDF) zobrazíť, musíte mať nainštalovaný program Adobe® Acrobat® Reader®.

■ Výraz

- Príslušenstvo „Bezdrôtové/káblové diaľkové ovládanie“ je v tomto návode uvádzané ako „Diaľkové ovládanie“.

Preventívne opatrenia pri používaní

Určené použitie výrobku

Účel projektora je premietanie video signálu z obrazového zariadenia alebo počítača na obrazovke alebo na inom povrchu vo forme statického alebo pohyblivého obrazu.

Upozornenia týkajúce sa prenášania

- Projektor musia prenášať štyria alebo viacerí ľudia. V opačnom prípade môže projektor spadnúť, čo môže viesť k poškodeniu alebo deformácii projektora, prípadne k zraneniu.
- Pri prenášaní držte projektor pevne za držadlo na vonkajšom obvode projektora a vyvarujte sa nadmerných vibrácií a nárazov. V opačnom prípade môže dôjsť k poruche z dôvodu poškodenia vnútorných súčastí.
- Neprenášajte projektor s rozťahnutou nastaviteľnou nohou. V opačnom prípade môže dôjsť k poškodeniu nastaviteľnej nohy.

Upozornenia týkajúce sa inštalácie

■ Neinštalujte projektor v exteriéri.

Projektor je určený len na používanie v interiéri.

■ Neinštalujte projektor na nasledujúcich miestach.

- Miesta, kde dochádza k vibrácii alebo nárazom, ako je napríklad vo vozidle. V opačnom prípade hrozí poškodenie vnútorných súčastí alebo porucha.
- Miesta blízko mora, prípadne tam, kde sa môžu vyskytovať korozívne plyny. Projektor môže v dôsledku korózie spadnúť. V opačnom prípade tiež hrozí skrátenie životnosti súčastí a vedie to k poruchám.
- V blízkosti vývodu z klimatizácie. V závislosti od podmienok pri používaní môže v zriedkavých prípadoch dochádzať k zmenám spôsobeným zohriatym vzduchom vychádzajúcim z vývodu alebo horúcim alebo studeným vzduchom. Zaistite, aby vývod z projektora alebo iného zariadenia, prípadne vzduch z klimatizácie nesmeroval na prednú stranu projektora.
- Miesta s prudkými výkyvmi teploty, ako je napríklad v blízkosti svetiel (štúdiových lúčov). V opačnom prípade sa môže skratiť životnosť zdroja svetla, prípadne dôjsť k deformácii projektora z dôvodu tepla, čo môže viesť k poruchám.
Dodržiavajte prevádzkovú teplotu okolitého prostredia projektora.
- V blízkosti vysokonapäťového vedenia alebo blízko motorov. V opačnom prípade môže byť prevádzka projektora rušená.
- Miesta, kde sa nachádzajú laserové zariadenia s vysokým výkonom. Nasmerovanie laserového lúča na projekčný objektív spôsobí poškodenie čipov DLP.

■ O inštalačné práce, pri ktorých sa používajú skrutky s očkom, ako je napríklad upevnenie projektora na strop, požiadajte kvalifikovaného technika alebo predajcu.

Zaistite výkon a zabezpečenie projektora – požiadajte kvalifikovaného technika alebo predajcu o pomoc, ak inštalujete projektor inak než na podlahu, prípadne ak inštalujete projektor na vyvýšenom mieste.

■ Pri pripojení DIGITAL LINK požiadajte o inštaláciu káblového vedenia kvalifikovaného technika alebo svojho predajcu.

Ak z dôvodu nevhodnej inštalácie nie je možné dodržať parametre káblového prenosu, obraz a zvuk môžu byť narušené.

■ Projektor nemusí fungovať správne z dôvodu silných rádiových vln z vysielacej stanice alebo rádia.

Ak je blízko miesta inštalácie nejaké zariadenie, z ktorého vychádzajú silné rádiové vlny, nainštalujte projektor na mieste, ktoré je dostatočne ďaleko od zdroja rádiových vln. Prípadne omotajte kábel siete LAN pripojený ku koncovke <DIGITAL LINK> kúskom kovovej fólie alebo ho vložte do kovovej rúrky, ktorá je na oboch koncoch uzemnená.

■ Nastavenie zaostrenia

Vysoká priehľadnosť projekčného objektívu je teplotne ovplyvňovaná svetlom zo zdroja svetla, preto je zaostrenie hneď po zapnutí napájania nestabilné.

Nastavenie zaostrenia sa odporúča robiť po 30 minútach zobrazenia testovacieho vzoru zaostrenia. Podrobnosti o testovacom vzore nájdete v „[TEST PATTERN] menu“ (➔ Pokyny na používanie – Návod k funkciám).

■ Neinštalujte projektor v nadmorskej výške 4 200 m (13 780') metrov nad morom a viac.

■ Nepoužívajte projektor na mieste, kde teplota okolitého prostredia prekračuje 45 °C (113 °F).

Ak by sa projektor používal na mieste s veľkou nadmorskou výškou alebo príliš vysokou okolitou teplotou, môže dôjsť k skráteniu životnosti súčastí alebo poruchám.

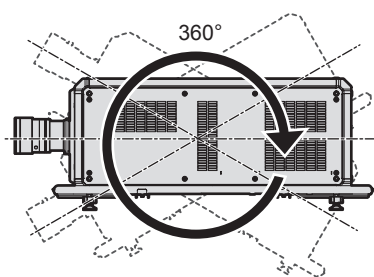
Horný limit prevádzkovej teploty závisí od nadmorskej výšky.

Keď používate projektor v nadmorskej výške od 0 m (0') do 1 400 m (4 593') nad morom: 0 °C (32 °F) až 45 °C (113 °F)

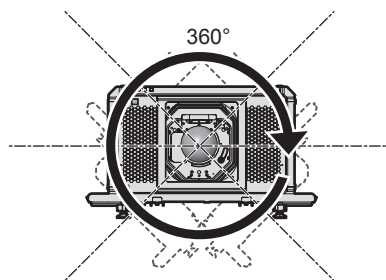
Keď používate projektor v nadmorskej výške od 1 400 m (4 593') do 4 200 m (13 780') nad morom: 0 °C (32 °F) až 40 °C (104 °F)

Nepoužívajte projektor na mieste, kde teplota okolitého prostredia prekračuje 40 °C (104 °F) bez ohľadu na nadmorskú výšku, keď je ku projektoru pripojený voliteľný bezdrôtový modul (číslo modelu: AJ-WM50E).

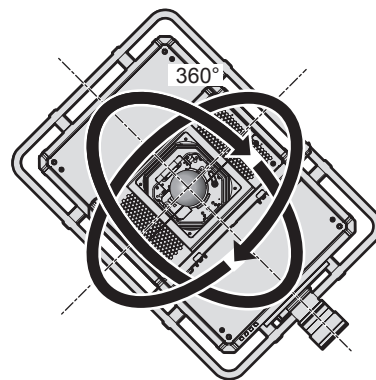
■ Premietanie vo všetkých smeroch 360° je možné.



360° zvislo



360° vodorovne



360° naklonené
(kombinácia zvislého a vodorovného)

■ Geometrické nastavenie je vypnuté, keď sa premieta obraz v simultánnom formáte alebo obraz s vysokou frekvenciou snímok.

Funkcia geometrického nastavenia sa nedá použiť, keď je na vstupe videesignál v simultánnom formáte alebo videesignál s vertikálnou snímacou frekvenciou 100 Hz alebo 120 Hz.

Pri projekcii obrazu v simultánnom formáte alebo obrazu s vertikálnou snímacou frekvenciou 100 Hz alebo 120 Hz nainštalujte projektor podľa nasledujúcich pokynov, aby nebol premietaný obraz skreslený.

- Použite plochú obrazovku.
- Nainštalujte projektor tak, aby bola predná strana projektora paralelná s obrazovkou.
- Nainštalujte projektor tak, aby sa dal obraz premietat' v rámci rozsahu nastavenia posunu objektívu.

Upozornenia týkajúce sa inštalácie projektora

- Projektor nainštalujte na mieste (prípadne s držiakom), ktoré dokáže dostatočne uniesť jeho hmotnosť. Ak nie je na dostatočne pevnom mieste, v premietanom obraze môže dôjsť k posunu.
- Nastaviteľnú nohu používajte len pri inštalácii na podlahu a na nastavenie uhla. Pri používaní na iné účely hrozí poškodenie projektora.
- Nastaviteľná noha sa dá odňať, ak nie je potrebná na inštaláciu. Na upevnenie projektora na držiak však nepoužívajte otvory po skrutkách, keď bola nastaviteľná noha odobratá.
Do otvorov na skrutky v odmontovanej nastaviteľnej nohe nevkladajte žiadne iné skrutky, iba skrutky s očkom. Nevkladajte vytaženú nastaviteľnú nohu do žiadny iných otvorov na skrutku M10.
- Neupevňujte projektor na držiak s otvormi na skrutky pre skrutky s očkom (4 miesta na každej strane) na vrchnej strane, na pravej a ľavej strane a na zadnej strane.
- Keď inštalujete a používate projektor spôsobom iným než je inštalácia na podlahu pomocou nastaviteľnej nohy, odnímate nastaviteľnú nohu (4 miesta) a použijete šesť otvorov na skrutku pre držiak na strop (ako je znázornené na obrázku).

Na pripavenie projektora použijete komerčne dostupné skrutky podľa normy ISO 898-1 (vyrobené z uhlíkovej ocele alebo ocelevej zliatiny).

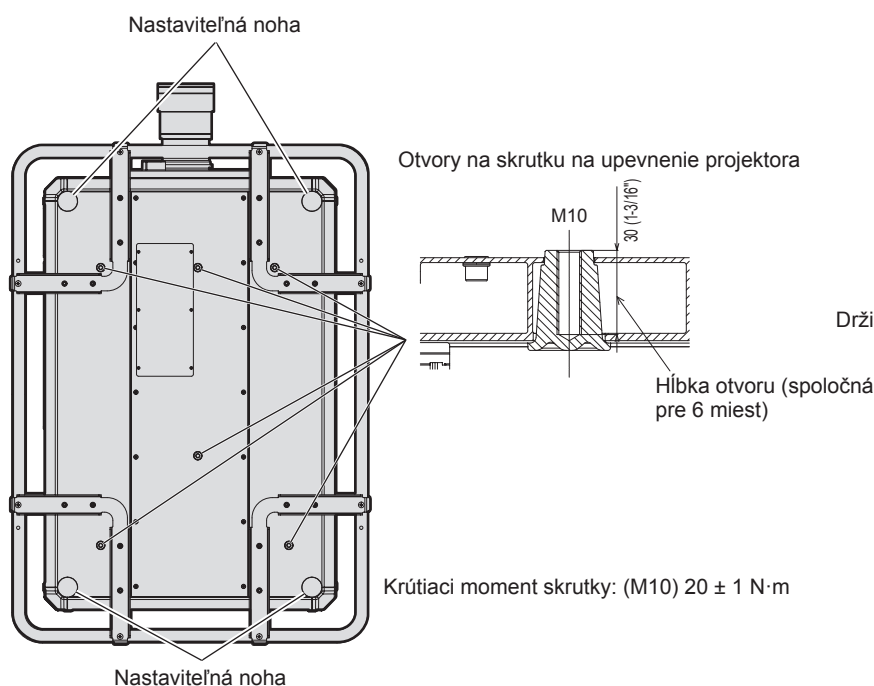
(Priemer skrutky: M10, dĺžka zapustenia hlavy: 18 mm (23/32") alebo viac, hĺbka otvoru v projektore: 30 mm (1-3/16"))

V takých prípadoch zaistíte, aby medzi otvormi na skrutky pre stropný držiak na spodnej strane projektora a podkladom neboli žiadne medzery vzniknuté vložením oddeľovačov (kovových).

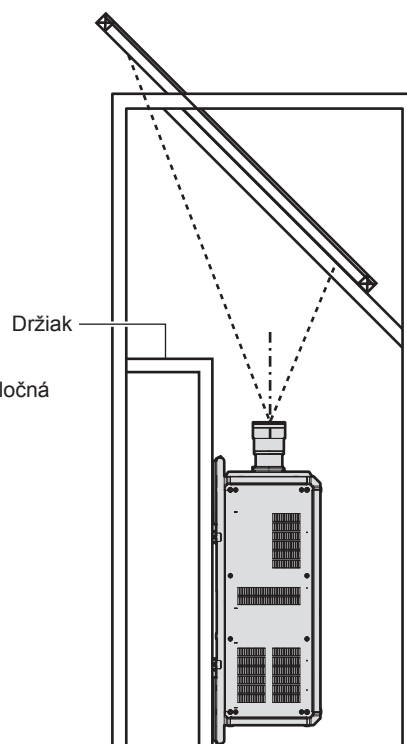
- Skrutkovačom s krútiacim momentom alebo momentovým kľúčom Allen zatiahnite upevňovacie skrutky na potrebné krútiace momenty. Nepoužívajte elektrické skrutkovače ani príklepové skrutkovače.

(Krútiaci moment: $20 \pm 1 \text{ N}\cdot\text{m}$)

Jednotka: mm

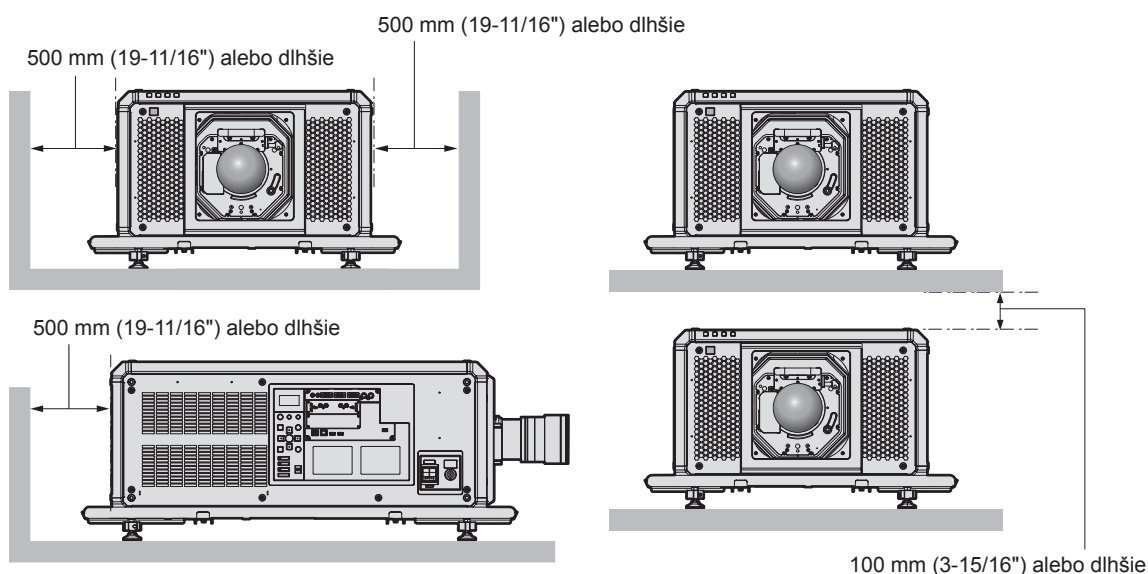
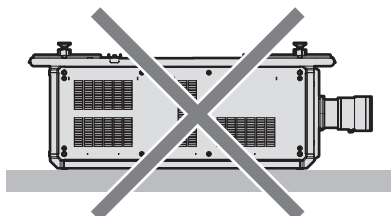
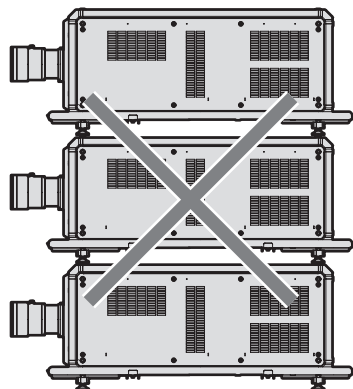


Umiestnenie otvorov na skrutku na upevnenie projektora a nastaviteľnú nohu



Preventívne opatrenia pri používaní

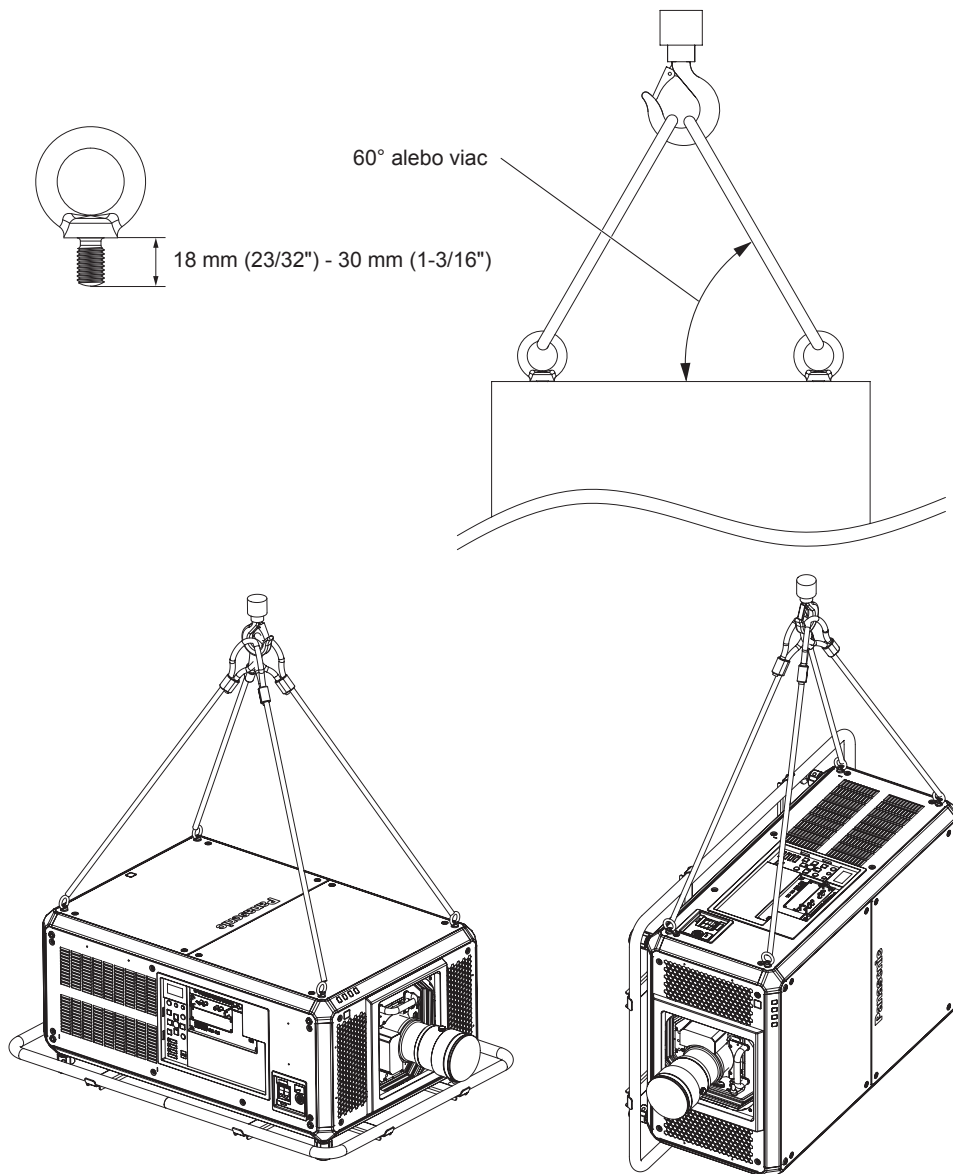
- Neukladajte na seba tri a viac projektorov.
- Nepoužívajte projektor uchytý zvrchu.
- Nezakrývajte ventilačný otvor prívodu/vývodu vzduchu na projektore.
- Zabráňte priamemu prúdeniu horúceho a studeného vzduchu zo systému klimatizácie priamo do ventilačného otvoru prívodu/vývodu vzduchu na projektore.



- Neinštalujte projektor do stiesneného priestoru.
Keď inštalujete projektor do stiesneného priestoru, zaistite osobitnú klimatizáciu alebo vetranie. Keď je vetranie nedostatočné, výstupné teplo sa môže nahromadiť a môže sa zopnúť ochranný obvod projektora.
- Spoločnosť Panasonic Connect Co., Ltd. nezodpovedá za žiadne poškodenie výrobku spôsobené nevhodným umiestnením pri inštalácii projektora, ani v prípade, že ešte neuplynula záručná doba výrobku.

■ Upozornenia na zdvíhacie práce

- Skrutky s očkom používajte len pri dočasnom zdvíhaní projektoru, napríklad počas inštalácie projektoru.
- Používajte štandardné skrutky s očkom podľa normy ISO 3266 (bežne dostupné v obchodoch) pre M10 s dĺžkou pod hlavou 18 mm (23/32") až 30 mm (1-3/16"). Na zdvíhanie projektoru tiež používajte štandardné diely podľa normy ISO (káble atď.).
- Zdvihnite projektor pomocou skrutiek s očkom upevnených na 4 miestach v rovnakej rovine.
- Nastavte uhol zdvíhania na 60° alebo viac.



Bezpečnosť

Pri používaní výrobku urobte bezpečnostné opatrenia proti nasledujúcim nehodám.

- Prostredníctvom výrobku môže dôjsť k úniku osobných údajov
- Nepovolené používanie tohto výrobku škodlivou treťou stranou
- Rušenie alebo zastavenie tohto výrobku škodlivou treťou stranou

Urobte dostatočné bezpečnostné opatrenia.

- Nastavte čo najsilnejšie heslo.
- Heslo pravidelne meňte. Heslo je možné nastaviť v ponuke [SECURITY] → [SECURITY PASSWORD CHANGE].
- Spoločnosť Panasonic Connect Co., Ltd. ani jej dcérske spoločnosti od vás nikdy priamo nevyžadujú heslo. Ak dostanete takéto žiadosti, heslo neprezdajte.
- Pripájacia sieť musí byť zabezpečená firewallom atď.
- Nastavte heslo pre ovládanie cez web a obmedzte, ktorí používatelia sa môžu prihlásiť. Heslo pre ovládanie cez web je možné nastaviť na stránke [Change password] na obrazovke ovládania cez web.

■ Bezpečnosť pri používaní výrobku s bezdrôtovou sieťou LAN

Výhoda bezdrôtovej siete LAN je tá, že dané údaje sa dajú medzi počítačom alebo iným podobným zariadením a bezdrôtovým prístupovým bodom prenášať pomocou rádiových vln a nemusí sa používať kábel siete LAN (ak sú v dosahu rádiových prenosov).

Na druhej strane z dôvodu, že rádiové vlny môžu prechádzať prekážkami (napríklad stenou) a sú dostupné z akéhokoľvek miesta v rámci daného dosahu, môžu sa pri nedostatočnom nastavení zabezpečenia vyskytnúť nasledujúce problémy.

- Prenášané údaje môžu byť zachytené
Škodlivá tretia strana môže nežiaduco zachytiť rádiové vlny a sledovať nasledujúce prenášané údaje.
 - Osobné údaje, ako sú napríklad ID, heslo, číslo kreditnej karty
 - Obsah e-mailov
- Nezákonný prístup
Škodlivá tretia strana môže mať prístup do vašej osobnej alebo firemnej siete bez overenia a môže to spojiť s nasledujúcimi typmi správania.
 - Získavanie osobných alebo tajných údajov (únik informácií)
 - Rozširovanie falošných údajov napodobňovaním určitej osoby (spoofing)
 - Prepisovanie zachytenej komunikácie a vydávanie falošných údajov (tampering)
 - Rozširovanie škodlivého softvéru, ako sú napríklad počítačové vírusy, a spôsobovanie výpadku dát alebo systému (system crash)

Pretože adaptéry na bezdrôtovú sieť LAN alebo prístupové body sú zväčša vybavené bezpečnostnými funkciami, ktoré sa postarajú o tieto problémy, môžete znížiť možnosť vzniku týchto problémov pri používaní výrobku tak, že urobíte príslušné nastavenia zabezpečenia pre zariadenie s bezdrôtovou sieťou LAN.

Niektoré zariadenia s bezdrôtovou sieťou LAN nemusia byť na zabezpečenie nastavené hneď po zakúpení. Ak chcete znížiť možnosť výskytu problémov so zabezpečením, uistite sa pred použitím zariadenia s bezdrôtovou sieťou LAN urobiť všetky nastavenia týkajúce sa zabezpečenia v súlade s návodom na obsluhu priloženým k zariadeniu s bezdrôtovou sieťou LAN.

V závislosti od parametrov bezdrôtovej siete LAN môže škodlivá tretia strana dokázať špeciálnymi metódami prelomiť nastavenia zabezpečenia.

Spoločnosť Panasonic Connect Co., Ltd. žiada zákazníkov, aby sa dôkladne oboznámili s rizikom používania tohto výrobku bez vytvorenia nastavení zabezpečenia, a odporúča zákazníkovi urobiť na vlastnú zodpovednosť nastavenia zabezpečenia.

Poznámky týkajúce sa bezdrôtovej siete LAN

Pri používaní funkcie bezdrôtového pripojenia k sieti LAN projektorom sa využívajú rádiové vlny v pásme 2,4 GHz. Licencia na bezdrôtovú stanicu nie je potrebná, ale pri používaní je potrebné uvedomiť si nasledujúce. Ak chcete s projektorom využívať funkciu bezdrôtovej siete LAN, je potrebné pripojiť voliteľný bezdrôtový modul (číslo modelu: AJ-WM50E).

■ Nepoužívajte v blízkosti iných bezdrôtových zariadení.

Nasledujúce zariadenia môžu používať rádiové vlny v rovnakom pásme ako projektor. Pri používaní projektoru blízko týchto zariadení sa môže komunikácia z dôvodu rušenia rádiových vln prerušiť, prípadne spomaliť.

- Mikrovlnné rúry atď.
- Priemyselné, vedecké alebo lekárske prístroje atď.
- Bezdrôtová stanica v zariadení na identifikáciu pohyblivých vozidiel používaných vo výrobných linkách v závode
- Vyhradená bezdrôtová stanica s nízkym výkonom

■ Nepoužívajte príliš blízko projektoru mobilný telefón, televízor ani rádio.

Mobilný telefón, televízor alebo rádio používajú rádiové vlny v inom pásme než projektor, takže nemajú vplyv na komunikáciu v bezdrôtovej sieti LAN ani neodosielajú/neprijímajú. Kvôli rádiovým vlnám z projektoru však môže dôjsť k rušeniu v zvuku alebo obraze.

■ Rádiové vlny pre komunikáciu v bezdrôtovej sieti LAN neprechádzajú cez výstužné tyče, kov ani betón.

Projektor dokáže komunikovať cez stenu alebo podlahu vyrobené z dreva alebo skla (okrem skla vystuženého kovovým pletivom), ale nedokáže komunikovať cez stenu ani podlahu vyrobené z výstužných tyčí, kovu alebo betónu.

■ Pokiaľ to nie je nutné, nepoužívajte projektor na mieste, kde sa vytvára statická elektrina.

Komunikácia prostredníctvom bezdrôtovej siete LAN alebo káblovej siete LAN môže byť náchylná na narušenie, keď sa projektor používa na mieste, kde sa vytvára statická elektrina alebo ruch.

Kvôli statickej elektrine alebo ruchu sa zriedkavo môže vyskytnúť prípad, že sa pripojenie k sieti LAN nenadviaže. V takom prípade vypnite projektor, odstráňte zdroj problematickej statickej elektriny alebo ruchu a znova projektor zapnite.

Softvérové aplikácie podporované projektorom

Projektor podporuje nasledujúce softvérové aplikácie. Podrobnosti o prevzatí softvérovej aplikácie inej ako „Geometric & Setup Management Software“ nájdete na webovej stránke spoločnosti (<https://panasonic.net/cns/projector/>).

• Logo Transfer Software

Tento aplikačný softvér prenáša do projektoru originálny obrázok (napríklad logo spoločnosti), ktorý sa premieta pri spustení.

• Smart Projector Control

Tento aplikačný softvér nastavuje a upravuje projektor pripojený cez sieť LAN pomocou smartfónu alebo tabletu.

• Multi Monitoring & Control Software

Tento aplikačný softvér monitoruje a ovláda viaceré zobrazovacie zariadenia (projektor a plochá obrazovka) pripojené k sieti intranet.

• Softvér Early Warning

Tento doplnkový softvér monitoruje stav zobrazovacích zariadení a ich periférií v rámci intranetu a upozorňuje na nezvyčajnosti takéhoto zariadenia a zisťuje známky možných nezvyčajných situácií. „Softvér Early Warning“ je predinštalovaný v programe „Multi Monitoring & Control Software“. Ak chcete použiť funkciu včasného upozornenia tohto doplnkového softvéru, nainštalujte program „Multi Monitoring & Control Software“ do používaného počítača. Po aktivovaní funkcie včasného upozornenia budete dostávať informácie o odhadovanom čase výmeny spotrebného materiálu pre zobrazovacie zariadenia, o čistení jednotlivých zobrazovacích zariadení a výmene súčastí zobrazovacích zariadení, vďaka čomu budete môcť vykonávať údržbu.

Funkcia včasného upozornenia môže byť použitá zaregistrovaním maximálne 2048 zobrazovacích zariadení bezplatne po dobu 90 dní od inštalácie programu „Multi Monitoring & Control Software“ do počítača. Ak ju chcete používať aj po uplynutí 90 dní, je potrebné si zakúpiť licenciu na program „Softvér Early Warning“ (Rad ET-SWA100) a urobiť aktivovanie. V závislosti od typu licencie sa počet zobrazovacích zariadení, ktoré je možné zaregistrovať na monitorovanie, líši. Podrobnosti nájdete v pokynoch na používanie programu „Multi Monitoring & Control Software“.

• Geometric & Setup Management Software (Geometry Manager Pro)

Softvérová aplikácia vykonáva detailné korekcie a nastavenia, napríklad geometrické nastavenie, ktoré nie je možné v reálnom čase vykonať pomocou projektoru. Navyše je možné v jednoduchých krokoch vykonať geometrické nastavenie a splyvanie okrajov v závislosti od tvaru obrazovky pomocou kamery a nastavenia farieb a svietivosti.

Softvér „Geometric & Setup Management Software“ si môžete prevziať z webovej stránky spoločnosti (<https://panasonic.net/cns/projector/pass/>). Pred prevzatím je potrebné sa zaregistrovať a prihlásiť do služby PASS*1.

*1 PASS: Panasonic Professional Display and Projector Technical Support Website

Podrobnosti nájdete na webovej stránke spoločnosti (<https://panasonic.net/cns/projector/pass/>).

Uskladnenie

Projektor uskladňujte v suchej miestnosti.

Likvidácia

Ak potrebujete zlikvidovať výrobok, obráťte sa so žiadosťou o informácie o správnych spôsoboch likvidácie na miestne úrady alebo na predajcu. Výrobok zlikvidujte bez toho, aby ste ho rozoberali.

Upozornenia týkajúce sa používania

■ Ako dosiahnuť dobrú kvalitu obrazu

Ak chcete dosiahnuť nádherný obraz vo vyššom kontraste, pripravte si vhodné prostredie. Zakryte okná závesmi alebo žalúziami a vypnite všetky svetlá v blízkosti obrazovky, aby sa na obrazovke neodrážalo svetlo zvonka alebo z interiérových svietidiel.

■ Nedotýkajte sa holými rukami povrchu projekčného objektívu.

Ak sa povrch projekčného objektívu znečistí odtlačkami prsto v alebo niečím iným, bude to zväčšené a premietané na obrazovku.

Keď projektor nepoužívate, upevnite priložený kryt objektívu na voliteľný projekčný objektív.

■ Čipy DLP

- Čipy DLP sú výrobky s vysokou presnosťou. Majte na pamäti, že v zriedkavých prípadoch môžu obrazové body chýbať alebo stále svietiť. Tento jav neznamena poruchu.
- Po nasmerovaní laserového lúča s vysokým výkonom na povrch projekčného objektívu sa môžu čipy DLP poškodiť. Zatvorením mechanickej uzávierky integrovanej v projektore zabránite poškodeniu DLP čipov lúčom vysokovýkonného lasera pri používaní funkcie uzávierky (uzávierka: zatvorená). Ak chcete zavrieť mechanickej uzávierku počas používania funkcie uzávierky, nastavte položku [MECHANICAL SHUTTER] na možnosť [ENABLE]. Podrobnosti o nastavení nájdete v ponuke [DISPLAY OPTION] → [SHUTTER SETTING].

■ Počas používania projektor neprenášajte ani ho nevystavujte vibráciám ani nárazom.

V opačnom prípade hrozí skrátenie životnosti zabudovaného motora.

■ Zdroj svetla

Zdroj svetla projektoru používa laserovú diódu a má nasledujúce parametre.

- V závislosti od prevádzkovej teploty prostredia sa môže svietivosť zdroja svetla znížiť.
Čím vyššia teplota, tým viac sa znižuje svietivosť zdroja svetla.
- Svietivosť zdroja svetla sa znižuje dobou používania.
Ak sa jas viditeľne zníži a zdroj svetla sa nezapne, požiadajte predajcu o vyčistenie vnútra projektoru, prípadne výmenu zdroja svetla.

■ Pripojenie počítača a externého zariadenia

Keď pripájate počítač alebo externé zariadenie, dôkladne si prečítajte v tomto návode informácie o používaní napájacích káblov a tienových káblov.

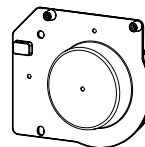
Príslušenstvo

Skontrolujte, či bolo k projektoru priložené toto príslušenstvo. Čísla uvedené medzi symbolmi < > zobrazujú počet položiek príslušenstva.

Bezdrôtové/káblové diaľkové ovládanie <1> (N2QAYB001176)

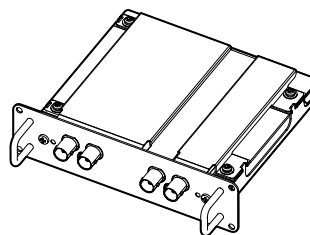


Kryt otvoru objektívu <1> (DPHR1165ZA/X1)



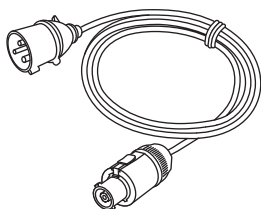
(Pripevnené k výrobku v momente nákupu)

Panel rozhrania pre 12G-SDI <1> (ET-MDN12G10)

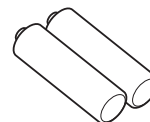


(Pripevnené k výrobku v momente nákupu)

Napájací kábel <1> (K2CZ3YY00085)



Batéria typu AA/R6 alebo AA/LR6 <2>



(pre diaľkové ovládanie)

Pozor

- Po rozbalení projektoru správne zlikvidujte kryt napájacieho kábla a obalový materiál.
- Nepoužívajte napájací kábel k iným zariadeniam, len k projektoru.
- Ak nejaké príslušenstvo chýba, obráťte sa na predajcu.
- Malé súčasti vhodne uschovajte a držte ich mimo dosah malých detí.

Poznámka

- Dodaný panel rozhrania pre 12G-SDI (ET-MDN12G10) je v čase zakúpenia nainštalovaný v slotu <SLOT 1>.
- Čísla modelu u príslušenstva sa môžu bez predchádzajúceho oznámenia zmeniť.

Voliteľné príslušenstvo

Voliteľné príslušenstvo (názov výrobku)		Číslo modelu
Projekčný objektív	Zväčšovací objektív	ET-D3QW300, ET-D3QS400, ET-D3QT500, ET-D3QT600, ET-D3QT700, ET-D3QT800
Panel rozhrania	Panel rozhrania pre vstup HDMI 2	ET-MDNHM10
	Panel rozhrania pre vstup DVI-D 2	ET-MDNDV10
	Panel rozhrania pre 12G-SDI	ET-MDN12G10
	Panel rozhrania pre vstup DisplayPort 2	ET-MDNDP10
	Panel rozhrania pre 12G-SDI Optical	ET-MDNFB10
Bezdrôtový modul		AJ-WM50E
Softvér Early Warning (Základná licencia/3-ročná licencia)		Rad ET-SWA100*1
Box digitálneho rozhrania		ET-YFB100G
Prepínač DIGITAL LINK		ET-YFB200G

*1 Prípona čísla modelu sa líši v závislosti od typu licencie.

Poznámka

- Bezdrôtový modul (číslo modelu: AJ-WM50E) používajte v prostredí s teplotou v rozmedzí 0 °C (32 °F) až 40 °C (104 °F), aj keď je pripojený k projektoru.
- Keď sa robí simultánny vstup obrazu 4K (rozlíšenie 3 840 x 2 160 alebo 4 096 x 2 160) pomocou panelu rozhrania pre vstup HDMI 2 (číslo modelu: ET-MDNHM10), je potrebné mať firmvér pre panel rozhrania pre vstup HDMI 2 vo verzii 2.00 alebo novšej. Ak je verzia staršia než 2.00, súčasné spracovanie sa nevykoná ani v prípade, že je na vstupe príslušný signál. Podrobnosti o aktualizácii firmvéru na najnovšiu verziu vám poskytne predajca. Podrobnosti o overení verzie firmvéru nájdete v položke „How to confirm the firmware version of the Interface Board“ v časti „Names and functions of the Interface Board“ v časti „About your projector“ (► Pokyny na používanie – Návod k funkciám).
- Podrobné informácie o prevádzke a kompatibilných signáloch, keď je v projektore nainštalovaný panel rozhrania pre 12G-SDI Optical (číslo modelu: ET-MDNFB10), nájdete v dokumente „Pokyny na používanie – Návod k funkciám“ (PDF) k panelu rozhrania pre 12G-SDI Optical. Ak si chcete stiahnuť dokument „Pokyny na používanie – Návod k funkciám“, navštívte nasledujúcu webovú adresu.
<https://panasonic.net/cns/projector/>
- Čísla modelu u voliteľného príslušenstva sa môžu bez predchádzajúceho oznámenia zmeniť.
- Voliteľné príslušenstvo kompatibilné s projektorom môže byť pridané alebo zmenené bez predchádzajúceho oznámenia. Informácie o voliteľnom príslušenstve opísané v tomto dokumente sú aktuálne k aprílu 2022. Najnovšie informácie nájdete na webovej stránke spoločnosti (<https://panasonic.net/cns/projector/>).

Pripojenie/odobratie projekčného objektívu (voliteľné)

Pred výmenou alebo odobratím projekčného objektívu dajte objektív do základnej polohy.

Postup nastavenia projekčného objektívu do základnej polohy nájdete v časti „Moving the projection lens to the home position“ v časti „Projecting“ (➔ Pokyny na používanie – Návod k funkciám).

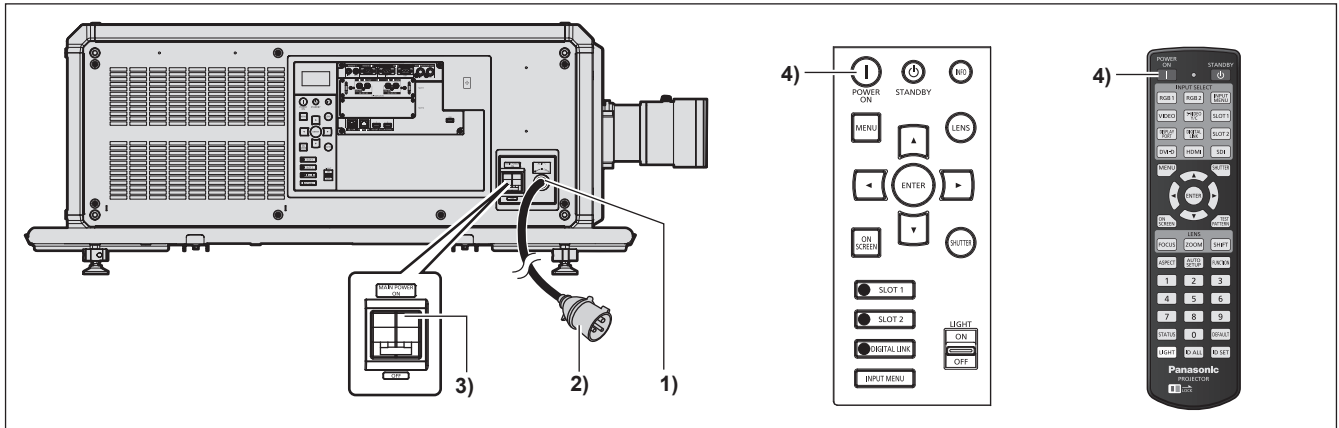
Postup pripojenia/odobratia projekčného objektívu nájdete v časti „Attaching/removing the projection lens (optional)“ (➔ Pokyny na používanie – Návod k funkciám).

Zapnutie/vypnutie projektora

Zapnutie projektora

Pred zapnutím projektora nainštalujte projekčný objektív.

Najprv odstráňte kryt objektívu.



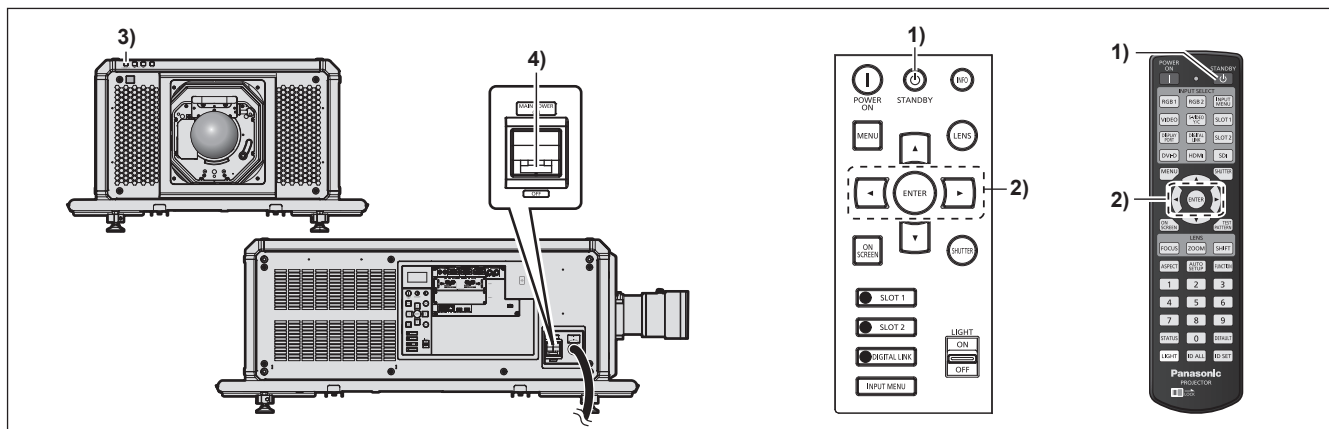
- 1) **Pripojte k projektoru napájací kábel.**
- 2) **Zapojte napájaciu zástrčku do elektrickej zásuvky.**
- 3) **Stlačením strany označenej ako <MAIN POWER> na spínači <ON> napájanie zapnete.**
 - Indikátor napájania <ON (G)/STANDBY (R)> svieti červeným svetlom a projektor prejde do pohotovostného režimu.
- 4) **Stlačte tlačidlo napájania <|>.**
 - Indikátor napájania <ON (G)/STANDBY (R)> svieti zeleným svetlom a obraz sa čoskoro začne premietat' na obrazovke.

* Podrobnosti nájdete v dokumente „Pokyny na používanie – Návod k funkciám“.

Pozor

- Pred spustením premietania vždy odstráňte kryt objektívu. Nepretržité premietanie s pripojeným krytom objektívu môže spôsobiť zahrievanie krytu objektívu a viesť k požiaru.

Vypnutie projektoru



- 1) **Stlačte tlačidlo pohotovostného režimu <⏻>.**
 - Zobrazí sa obrazovka s potvrdením [POWER OFF(STANDBY)].
- 2) **Stlačením tlačidla ◀▶ vyberte možnosť [OK] a stlačte tlačidlo <ENTER>.**
(Prípadne stlačte znova tlačidlo pohotovostného režimu <⏻>.)
 - Premietanie obrazu sa zastaví a indikátor napájania <ON (G)/STANDBY (R)> na projektore svieti oranžovým svetlom. (Ventilátor ďalej beží.)
- 3) **Počkajte niekoľko sekúnd, kým sa indikátor napájania <ON (G)/STANDBY (R)> na projektore nerozsvieti červeným svetlom (ventilátor je zastavený).**
- 4) **Stlačením strany označenej ako <MAIN POWER> na spínači <OFF> napájanie vypnete.**

* Podrobnosti nájdete v dokumente „Pokyny na používanie – Návod k funkciám“.

Pozor

- Pri vypínaní projektoru dodržiavajte opísaný postup. Ak to neurobíte, mohli by poškodiť vnútorné súčasti a v dôsledku toho dôjsť k poruchám.

Výrobca:

Panasonic Connect Co., Ltd.
4-1-62 Minoshima, Hakata-ku, Fukuoka 812-8531, Japonsko

Dovozca:

Panasonic Connect Europe GmbH

Autorizovaný zástupca v EÚ:

Panasonic Testing Centre
Winsbergring 15, 22525 Hamburg, Nemecko

**Likvidácia opotrebovaných zariadení a batérií
Len pre Európsku úniu a krajiny so systémom recyklácie**

Tieto symboly uvádzané na výrobkoch, balení a/alebo v sprievodnej dokumentácii informujú o tom, že opotrebované elektrické a elektronické výrobky a batérie sa nesmú likvidovať ako bežný domový odpad.

V záujme zabezpečenia správneho spôsobu likvidácie, spracovania a recyklácie odovzdajte opotrebované výrobky a batérie na špecializovanom zbernom mieste v súlade s platnou legislatívou.

Správnym spôsobom likvidácie týchto výrobkov a batérií prispějete k zachovaniu cenných zdrojov a predídete prípadným negatívnym dopadom na ľudské zdravie a životné prostredie.

Podrobnejšie informácie o zbere a recyklácii vám poskytnú miestne úrady.

Pri nesprávnej likvidácii tohto druhu odpadu môžu byť v súlade s platnou legislatívou udelené pokuty.

**Poznámka týkajúca sa symbolu batérie (spodný symbol):**

Tento symbol môže byť použitý spolu so symbolom chemickej značky. V takom prípade vyhovuje požiadavke stanovenej Smernicou týkajúcou sa príslušnej chemikálie.

Panasonic Connect Co., Ltd.

Web Site : <https://panasonic.net/cns/projector/>

© Panasonic Connect Co., Ltd. 2022

W1119NN1042 -YI